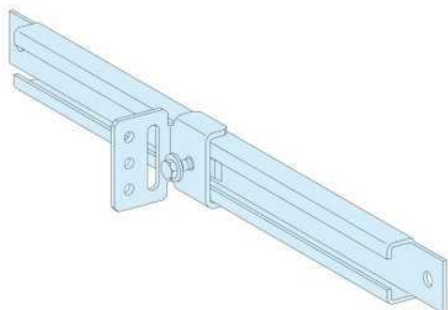


Технические характеристики продукта

Характеристики

03593

Prisma Plus - Серия P - Скользящие рейки (2) + скобы



Основные характеристики

Диапазон	Prisma
Семейство продуктов	Prisma P
Совместимость серий изделий	Prisma P
Тип изделия или компонента	Рейка
Аксессуар / категория "отдельная деталь"	Комплекующие для установки
Тип рейки	Ползун

Дополнительные характеристики

Описание шкафа/ячейки	Cubicle - width 650 mm 400 mm
Обеспечиваемое оборудование	Угловые кронштейны
Количество на один комплект	Комплект из 2 шт.
Масса продукта	0.68 кг
Тип предложения	Стандартный
Ширина оболочки/шкафа	650 mm 400 mm Prisma P шкаф

Условия эксплуатации

Стандарты	МЭК 61439-1 МЭК 61439-2
Сертификация	ASEFA

Экологичность предложения

Статус предложения	Продукт категории Green Premium
Директива RoHS	Соответствует - с 0807 - Декларация о соответствии Schneider Electric Декларация о соответствии Schneider Electric
Регламент REACH	Продукт не содержит превышающее норму количество особо опасных веществ
Экологический профиль продукта	Доступен
Инструкция по утилизации	Доступен

Гарантия на оборудование

Период	The warranty on the equipment is 18 months from the date of entry into service, as evidenced by a relevant document, but not more than 24 months from the date of delivery
--------	--