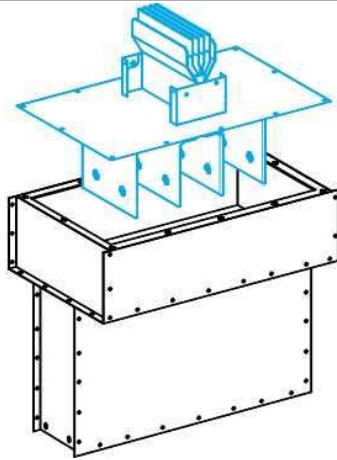


# Технические характеристики продукта

## Характеристики

# КТВ0510CR2

Canalis - вертикальные защитные кожухи для вводных блоков ER N1...N7 - 510 мм



### Основные характеристики

|  |  |
|--|--|
| Семейство продуктов                      | Canalis  |
| Диапазон                                 | Canalis  |
| Наименование продукта                    | КТ   |
| Тип изделия или компонента               | Защитная крышка  |
| Краткое имя устройства                   | КТВ  |
| Аксессуар / категория "отдельная деталь" | Комплектующие для защиты   |
| [Icw] номинальный рабочий ток            | 4000 А с алюминий<br>5000 А с медь<br>3200 А с алюминий<br>4000 А с медь |
| Длина                                    | 440...950 мм   |

### Дополнительные характеристики

|                  |              |
|------------------|--------------|
| Способ крепления | Винтами      |
| Глубина          | 510 мм       |
| Высота           | 400...800 мм |
| Масса продукта   | 40 кг        |

### Экологичность предложения

|                                |  |
|--------------------------------|--|
| Статус предложения             | Продукт категории Green Premium  |
| Директива RoHS                 | Соответствует &#xA0;- с&#xA0; 0949 &#xA0;-&#xA0; Декларация о соответствии Schneider Electric <a href="#">Декларация о соответствии Schneider Electric</a> |
| Регламент REACH                | Продукт не содержит превышающее норму количество особо опасных веществ   |
| Экологический профиль продукта | Доступен   |
| Инструкция по утилизации       | Не требует специальных действий для утилизации   |

Информация, представленная в данном разделе, содержит общее описание и / или технические характеристики продуктов. Этот документ не предназначен и не может использоваться для определения пригодности или надежности этих продуктов в конкретных случаях их применения пользователями. Любая пользователь обязан выполнить своевременный и полный анализ рисков, дать оценку и протестировать продукт в конкретном соответствующем применении. Ни Schneider Electric, ни любой из ее филиалов или дочерних компаний не несет ответственности за неправильное использование информации, содержащейся в настоящем разделе.