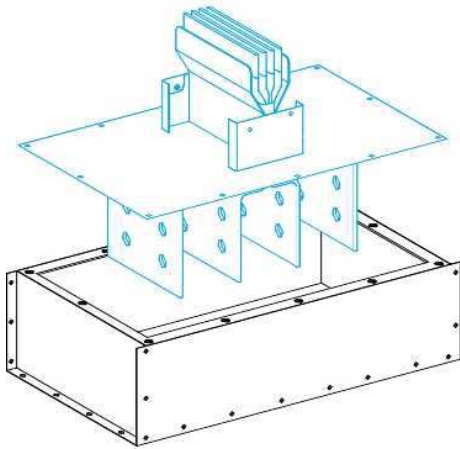


# Технические характеристики продукта

## Характеристики

# КТВ0350CR3

Canalis - вертикальные защитные кожухи для вводных блоков ER N1...N7 - 350 мм



### Основные характеристики

Семейство продуктов	Canalis
Диапазон	Canalis
Наименование продукта	КТ
Тип изделия или компонента	Защитная крышка
Краткое имя устройства	КТВ
Аксессуар / категория "отдельная деталь"	Комплектующие для защиты
[Icw] номинальный рабочий ток	3200 А с медь 1600 А с алюминий 2500 А с алюминий 2500 А с медь 2000 А с алюминий 2000 А с медь
Длина	440...950 мм

### Дополнительные характеристики

Способ крепления	Винтами
Глубина	350 мм
Высота	100...400 мм
Масса продукта	17 кг

### Экологичность предложения

Статус предложения	Продукт категории Green Premium
Директива RoHS	Соответствует &#xA0;- с&#xA0; 0949 &#xA0;-&#xA0; Декларация о соответствии Schneider Electric <a href="#">Декларация о соответствии Schneider Electric</a>
Регламент REACH	Продукт не содержит превышающее норму количество особо опасных веществ
Экологический профиль продукта	Доступен
Инструкция по утилизации	Не требует специальных действий для утилизации

Информация, представленная в данном разделе, содержит общее описание и / или технические характеристики продуктов. Этот документ не предназначен и не может использоваться для определения пригодности или надежности этих продуктов в конкретных случаях их применения пользователями. Любой пользователь обязан выполнить своевременный и полный анализ рисков, дать оценку и протестировать продукт в конкретном соответствующем применении. Ни Schneider Electric, ни любой из ее филиалов или дочерних компаний не несет ответственности за неправильное использование информации, содержащейся в настоящем разделе.