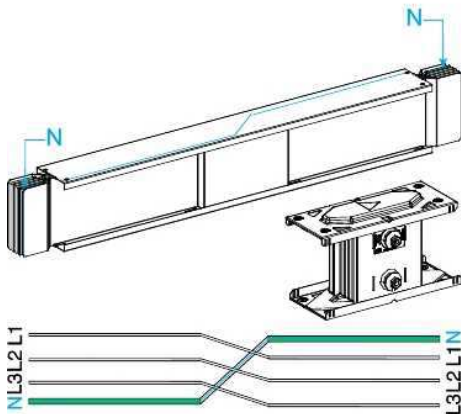


Технические характеристики продукта

Характеристики

KTC1350TN410

Canalis - секция прямая транспоз. нейтрал.
провод. - 1350 A - 3L+N+PE



Основные характеристики

Семейство продуктов	Canalis
Диапазон	Canalis
Наименование продукта	KT
Тип изделия или компонента	Гибкий кабель-канал
Описание сборной шины	Секция перехода нейтрали
Краткое имя устройства	KTC
Область применения	Транспортная секция
Материал	Медь
[I _{sw}] номинальный рабочий ток	1350 A при 35 °C
Полярность шинпровода	3L + N + PE
Кол-во отводных розеток	0
Длина	1000 мм
Обеспечиваемое оборудование	Соединительный блок Секция шинпровода

Дополнительные характеристики

Материал корпуса	Полиэст.Пленка
Материал контактов	Медь
[U _e] номинальное рабочее напряжение	1000 V
Частота сети	50/60 Гц
[U _i] номинальное напряжение изоляции	1000 В
[I _{sw}] Допустимый сквозной ток короткого замыкания	50 кА
[I _{pk}] номинальный пиковый выдерживаемый ток	110 кА
Магнитное поле излучения	0.5 μT
Предел термического напряжения	50 A ² ·с
Суммарный коэффициент гармоник тока	15...33 %, максимальный ток нагрузки: 1000 A 0...15 %, максимальный ток нагрузки: 1350 A
Падение напряжения	With cos φ =0.8, 0,0033 В при 50 Гц при 1А на 100 м длины With cos φ =1, 0,0031 В при 50 Гц при 1А на 100 м длины With cos φ =0.9, 0,0034 В при 50 Гц при 1А на 100 м длины With cos φ =0.7, 0,0031 В при 50 Гц при 1А на 100 м длины


Информация, представленная в данном разделе, содержит общее описание и / или технические характеристики продуктов. Этот документ не предназначен и не может использоваться для определения пригодности или надежности этих продуктов в конкретных случаях их применения пользователями. Любому пользователю обязан выигрывать своевременный и полный анализ рисков, дать оценку и протестировать продукт в конкретном соответствующем применении. Ни Schneider Electric, ни любой из ее филиалов или дочерних компаний не несет ответственности за неправильное использование информации, содержащейся в настоящем разделе.

Линейное сопротивление	<p>L - L : Xb 35 °C= 0,029 мОм/м при Inс и 50 Гц со способом полного сопротивления</p> <p>L - N : X0 20 °C= 0,089 мОм/м метод симметричных составляющих</p> <p>L : Z1 35 °C= 0,039 мОм/м при Inс и 50 Гц</p> <p>L - PE : Xb 35 °C= 0,329 мОм/м при Inс и 50 Гц со способом полного сопротивления</p> <p>L : R1 35 °C= 0,035 мΩ/м при Inс и 50 Гц</p> <p>L - N : Z0 20 °C= 0,164 мОм/м метод симметричных составляющих</p> <p>L - L : Rb0 20 °C= 0,056 мОм/м метод полного сопротивления</p> <p>L - PE : Z0 20 °C= 0,748 мОм/м метод симметричных составляющих</p> <p>L - PE : Rb0 20 °C= 0,351 мОм/м метод полного сопротивления</p> <p>L - L : Rb1 35 °C= 0,068 мОм/м при Inс со способом полного сопротивления</p> <p>L - N : R0 20 °C= 0,138 мОм/м метод симметричных составляющих</p> <p>L - PE : X0 20 °C= 0,489 мОм/м метод симметричных составляющих</p> <p>L : X1 35 °C= 0,016 мОм/м при Inс и 50 Гц</p> <p>Защитное заземление : 20 °C= 0,178 мОм/м</p> <p>L : R20 20 °C= 0,029 мОм/м</p> <p>L - PE : Rb1 35 °C= 0,428 мОм/м при Inс со способом полного сопротивления</p> <p>L - N : Rb1 35 °C= 0,07 мΩ/м при Inс со способом полного сопротивления</p> <p>L - PE : R0 20 °C= 0,566 мОм/м метод симметричных составляющих</p> <p>L - N : Rb0 20 °C= 0,057 мОм/м метод полного сопротивления</p> <p>L - N : Xb 35 °C= 0,047 мОм/м при Inс и 50 Гц со способом полного сопротивления</p>
Способ крепления	Посредством крючков
Монтажная опора	Консоль Подвеска
Направление монтажа	Горизонтальная Вертикальная
С маркировкой	Правая сторона : N L1 L2 L3 Левая сторона : L1 L2 L3 N
Цепи заземления	Стандартный PE
Вариант	Стандартное исполнение
Стандарты	МЭК 61439-1 МЭК 61439-6
Размер	Фиксировать
Ширина	140 мм
Высота	104 мм
Цвет	RAL 9001 : белый
Линейная нагрузка	33 кг/м

Условия эксплуатации

Степень защиты IP	IP55 в соответствии с IEC 60529
Класс IK	IK08 в соответствии с IEC 62262
Рабочая температура	90 % In при 45 °C 100 % от In при 35 °C 79 % In при 55 °C 84 % In при 50 °C 95 % In при 40 °C

Экологичность предложения

Статус предложения	Продукт не входит в категорию Green Premium
Директива RoHS	Соответствует - с 1052 - Декларация о соответствии Schneider Electric  Декларация о соответствии Schneider Electric