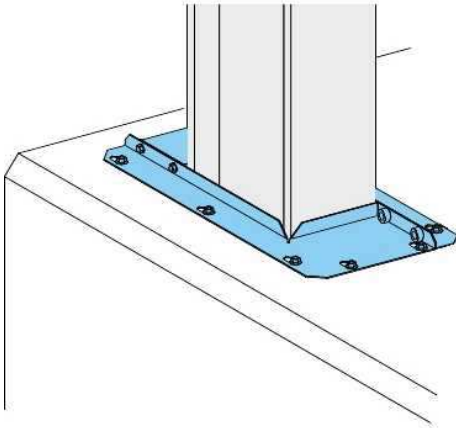


# Технические характеристики продукта

## Характеристики

# КТВ0244ТТ01

Canalis - уплотнит. комплект для крышки щита или трансф-ра Trihal - В = 244 мм



### Основные характеристики

Семейство продуктов	Canalis
Диапазон	Canalis
Наименование продукта	КТ
Тип изделия или компонента	Комплект уплотнений
Краткое имя устройства	КТВ
Аксессуар / категория "отдельная деталь"	Уплотнения аксессуары
[I <sub>св</sub> ] номинальный рабочий ток	2500 А с алюминий 3200 А с медь

### Дополнительные характеристики

Место монтажа	Крыша корпуса
Способ крепления	Винтами

### Экологичность предложения

Статус предложения	Продукт категории Green Premium
Директива RoHS	Соответствует &#xA0;- с&#xA0;; 1052 &#xA0;-&#xA0;; Декларация о соответствии Schneider Electric <a href="#">Декларация о соответствии Schneider Electric</a>
Регламент REACH	Продукт не содержит превышающее норму количество особо опасных веществ
Экологический профиль продукта	Доступен
Инструкция по утилизации	Не требует специальных действий для утилизации

Информация, представленная в данном разделе, содержит общее описание и / или технические характеристики продуктов. Этот документ не предназначен и не может использоваться для определения пригодности или надежности этих продуктов в конкретных случаях их применения пользователями. Любой пользователь обязан выполнить своевременный и полный анализ рисков, дать оценку и протестировать продукт в конкретном соответствующем применении. Ни Schneider Electric, ни любой из ее филиалов или дочерних компаний не несет ответственности за неправильное использование информации, содержащейся в настоящем разделе.