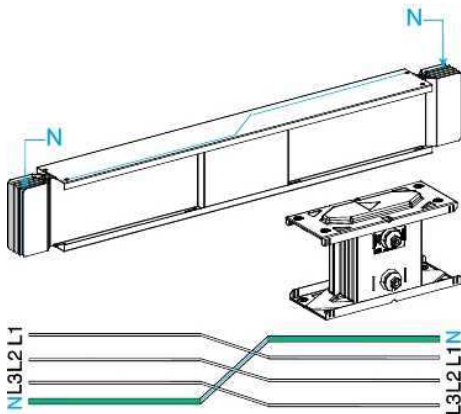


Технические характеристики продукта

Характеристики

KTC5000TN410

Canalis - секция прямая транспоз. нейтрал.
провод. - 5000 А - 3L+N+PE



Основные характеристики

Семейство продуктов	Canalis
Диапазон	Canalis
Наименование продукта	KT
Тип изделия или компонента	Гибкий кабель-канал
Описание сборной шины	Секция перехода нейтрали
Краткое имя устройства	KTC
Область применения	Транспортная секция
Материал	Медь
[I _{sw}] номинальный рабочий ток	5000 А при 35 °C
Полярность шинпровода	3L + N + PE
Кол-во отводных розеток	0
Длина	1000 мм
Обеспечиваемое оборудование	Соединительный блок Секция шинпровода

Дополнительные характеристики

Материал корпуса	Полиэст.Пленка
Материал контактов	Медь
[U _e] номинальное рабочее напряжение	1000 V
Частота сети	50/60 Гц
[U _i] номинальное напряжение изоляции	1000 В
[I _{sw}] Допустимый сквозной ток короткого замыкания	95 кА
[I _{pk}] номинальный пиковый выдерживаемый ток	209 кА
Магнитное поле излучения	3 μT
Предел термического напряжения	95 A ² ·с
Суммарный коэффициент гармоник тока	0...15 %, максимальный ток нагрузки: 5000 А 33...100 %, максимальный ток нагрузки: 3200 А 15...33 %, максимальный ток нагрузки: 4000 А
Падение напряжения	With cos φ = 0.8, 0,001 В при 50 Гц при 1А на 100 м длины With cos φ = 1, 0,0008 В при 50 Гц при 1А на 100 м длины With cos φ = 0.7, 0,001 В при 50 Гц при 1А на 100 м длины With cos φ = 0.9, 0,001 В при 50 Гц при 1А на 100 м длины

Информация, представленная в данном разделе, содержит общее описание и / или технические характеристики продуктов. Этот документ не предназначен и не может использоваться для определения пригодности или надежности этих продуктов в конкретных случаях их применения пользователями. Любой пользователь обязан выполнить своевременный и полный анализ рисков, дать оценку и протестировать продукт в конкретном соответствующем применении. Ни Schneider Electric, ни любой из ее филиалов или дочерних компаний не несет ответственности за неправильное использование информации, содержащейся в настоящем разделе.

Линейное сопротивление	<p>L : R20 20 °C= 0,007 мОм/м L : R1 35 °C= 0,009 мОм/м при I_{nc} и 50 Гц L - PE : Rb1 35 °C= 0,141 мОм/м при I_{nc} со способом полного сопротивления L - PE : Rb0 20 °C= 0.11 мΩ/м метод полного сопротивления L - PE : X0 20 °C= 0,113 мОм/м метод симметричных составляющих L - PE : R0 20 °C= 0,238 мОм/м метод симметричных составляющих L - N : Rb1 35 °C= 0.02 мΩ/м при I_{nc} со способом полного сопротивления L - N : Xb 35 °C= 0,013 мОм/м при I_{nc} и 50 Гц со способом полного сопротивления L - N : Z0 20 °C= 0,044 мОм/м метод симметричных составляющих L - PE : Xb 35 °C= 0,084 мОм/м при I_{nc} и 50 Гц со способом полного сопротивления L : X1 35 °C= 0,007 мОм/м при I_{nc} и 50 Гц L - L : Rb1 35 °C= 0,019 мОм/м при I_{nc} со способом полного сопротивления L - N : R0 20 °C= 0,037 мОм/м метод симметричных составляющих L - L : Rb0 20 °C= 0,015 мОм/м метод полного сопротивления L - PE : Z0 20 °C= 0,263 мОм/м метод симметричных составляющих L - N : Rb0 20 °C= 0,015 мОм/м метод полного сопротивления L : Z1 35 °C= 0,012 мОм/м при I_{nc} и 50 Гц L - N : X0 20 °C= 0,024 мОм/м метод симметричных составляющих L - L : Xb 35 °C= 0,008 мОм/м при I_{nc} и 50 Гц со способом полного сопротивления Защитное заземление : 20 °C= 0,08 мОм/м</p>
Способ крепления	Посредством крючков
Монтажная опора	Подвеска Консоль
Направление монтажа	Горизонтальная Вертикальная
С маркировкой	Правая сторона : N L1 L2 L3 Левая сторона : L1 L2 L3 N
Цепи заземления	Стандартный PE
Вариант	Стандартное исполнение
Стандарты	МЭК 61439-1 МЭК 61439-6
Размер	Фиксировать
Ширина	140 мм
Высота	404 мм
Цвет	RAL 9001 : белый
Линейная нагрузка	114 кг/м

Условия эксплуатации

Степень защиты IP	IP55 в соответствии с IEC 60529
Класс IK	IK08 в соответствии с IEC 62262
Рабочая температура	84 % I _n при 50 °C 95 % I _n при 40 °C 90 % I _n при 45 °C 79 % I _n при 55 °C 100 % от I _n при 35 °C

Экологичность предложения

Статус предложения	Продукт не входит в категорию Green Premium
Директива RoHS	Соответствует - с 1052 - Декларация о соответствии Schneider Electric Декларация о соответствии Schneider Electric