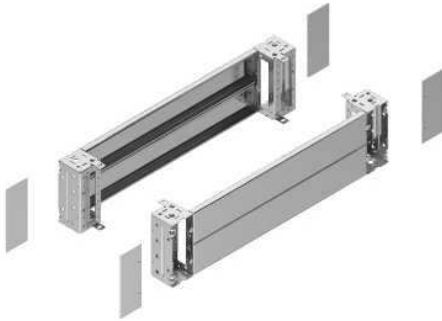


# Технические характеристики продукта

## Характеристики

# NSYSPFX12200

Spacial SFHD - комплект перед. и задней панелей цоколя, ВxШ = 200x1200 мм, IP55



### Основные характеристики

Диапазон	Spacial
Применение изделия	Шкаф наружной установки для тяжёлых условий эксплуатации
Аксессуар / категория "отдельная деталь"	Комплектующие для шкафа
Тип изделия или компонента	Передняя и задняя панели цоколя
Область применения	Универсальный
Номинальные размеры для шкафа	--
Состав устройства	1 передняя панель 1 задняя панель 4 крышка угла 4 угол Фиксаторы
Совместимость серий изделий	Spacial SFHD Spacial SFX
Монтажная опора	Набор боковых частей цоколя

### Дополнительные характеристики

Монтаж	Фиксирующий элемент - в структуре расположение
Обработка поверхности	Необработанный
Высота	200 мм
Ширина	Номинальн. : 1200 мм

### Условия эксплуатации

Степень защиты IP	IP55 укомплектованный цоколь
Класс IK	IK10

### Экологичность предложения

Статус предложения	Продукт не входит в категорию Green Premium
--------------------	---