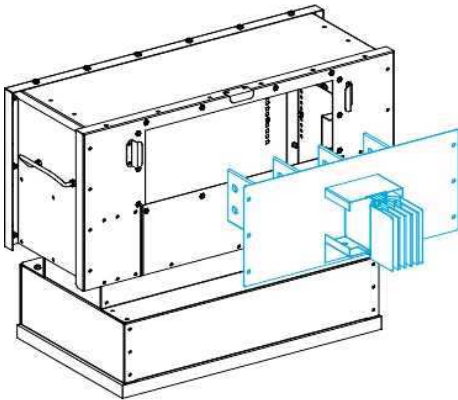


Технические характеристики продукта

Характеристики

КТВ0350CR72

Canalis - защитные кожухи для горизонтальных вводов - 350 мм КТС 3200 А



Основные характеристики

Семейство продуктов	Canalis
Диапазон	Canalis
Наименование продукта	КТ
Тип изделия или компонента	Регулируемый защитный кожух
Краткое имя устройства	КТВ
Аксессуар / категория "отдельная деталь"	Комплектующие для защиты
[I _{сw}] номинальный рабочий ток	3200 А с медь
Длина	890 мм

Дополнительные характеристики

Способ крепления	Винтами
Глубина	350 мм
Высота	775...875 мм
Масса продукта	36 кг

Экологичность предложения

Статус предложения	Продукт не входит в категорию Green Premium
Директива RoHS	Соответствует - с 0949 - ; Декларация о соответствии Schneider Electric Декларация о соответствии Schneider Electric
Инструкция по утилизации	Не требует специальных действий для утилизации