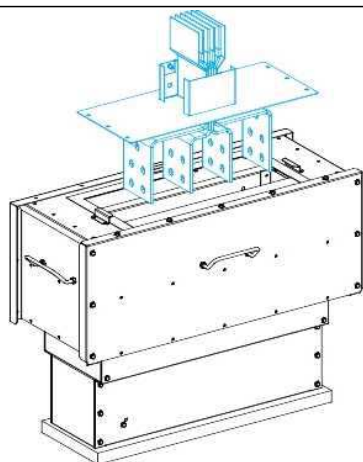


Технические характеристики продукта

Характеристики

КТВ0350CR8

Canalis - защитные кожухи для вертикальных вводов - 350 мм



Основные характеристики

Семейство продуктов	Canalis
Диапазон	Canalis
Наименование продукта	КТ
Тип изделия или компонента	Регулируемый защитный кожух
Краткое имя устройства	КТВ
Аксессуар / категория "отдельная деталь"	Комплектующие для защиты
[I _{св}] номинальный рабочий ток	2000 А с медь 2500 А с медь 2000 А с алюминий 1600 А с алюминий 2500 А с алюминий
Длина	890 мм

Дополнительные характеристики

Способ крепления	Винтами
Глубина	350 мм
Высота	550...650 мм
Масса продукта	36 кг

Экологичность предложения

Статус предложения	Продукт категории Green Premium
Директива RoHS	Соответствует - с 0949 - Декларация о соответствии Schneider Electric Декларация о соответствии Schneider Electric
Регламент REACH	Продукт не содержит превышающее норму количество особо опасных веществ
Экологический профиль продукта	Доступен
Инструкция по утилизации	Не требует специальных действий для утилизации