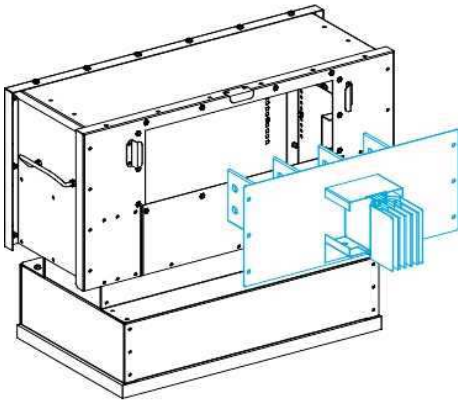


# Технические характеристики продукта

## Характеристики

# КТВ0230CR7

## Canalis - защитные кожухи для горизонтальных вводов - 230 мм



### Основные характеристики

Семейство продуктов	Canalis
Диапазон	Canalis
Наименование продукта	КТ
Тип изделия или компонента	Регулируемый защитный кожух
Краткое имя устройства	КТВ
Аксессуар / категория "отдельная деталь"	Комплектующие для защиты
[I <sub>сw</sub> ] номинальный рабочий ток	1350 А с медь 1000 А с алюминий 1000 А с медь 800 А с алюминий 1250 А с алюминий
Длина	830 мм

### Дополнительные характеристики

Способ крепления	Винтами
Глубина	330 мм
Высота	515...615 мм
Масса продукта	30 кг

### Экологичность предложения

Статус предложения	Продукт не входит в категорию Green Premium
Директива RoHS	Соответствует &#xA0;- с&#xA0; 0949 &#xA0;-&#xA0; Декларация о соответствии Schneider Electric <a href="#">Декларация о соответствии Schneider Electric</a>
Инструкция по утилизации	Не требует специальных действий для утилизации

Информация, представленная в данном разделе, содержит общее описание и / или технические характеристики продуктов. Этот документ не предназначен и не может использоваться для определения пригодности или надежности этих продуктов в конкретных случаях их применения пользователями. Любая информация, содержащаяся в настоящем разделе, не несет ответственности за неправильное использование информации, содержащейся в настоящем разделе. Ни Schneider Electric, ни любой из ее филиалов или дочерних компаний не несет ответственности за неправильное использование информации, содержащейся в настоящем разделе.