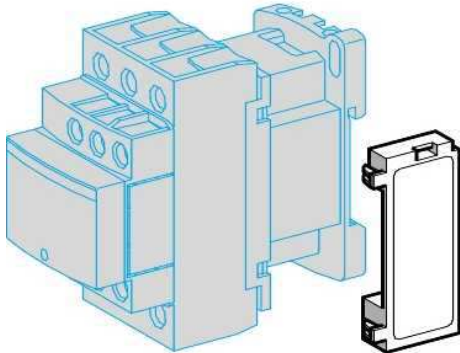


Технические характеристики продукта

Характеристики

LAD4TUDL

ДВУНАПР. ПИКООГР. ДИОД 250V DC



Гарантия на оборудование

Период	The warranty on the equipment is 18 months from the date of entry into service, as evidenced by a relevant document, but not more than 24 months from the date of delivery
--------	--

Основные характеристики

Диапазон	TeSys
Краткое имя устройства	LAD4
Тип изделия или компонента	Ограничитель перенапряжения
Совместимость продуктов	LC1D09...D38 LC1DT20...DT40

Дополнительные характеристики

Место монтажа	Сторона
Способ крепления	Защелками
Технология подавления	Симметричный защитный стабилитрон
Напряжение цепи управления	250 V пост. ток
Макс. пик. напряжение	2 Uc
Масса продукта	0.012 кг

Условия эксплуатации

Рабочая температура	-25...55 °C
Температура окружающего воздуха при хранении	-40...80 °C

Информация, представленная в данном разделе, содержит общее описание и / или технические характеристики продуктов. Этот документ не предназначен и не может использоваться для определения пригодности или надежности этих продуктов в конкретных случаях их применения пользователями. Любая информация, содержащаяся в настоящем разделе, не несет ответственности за неправильное использование информации, содержащейся в настоящем разделе. Ни Schneider Electric, ни любая из ее филиалов или дочерних компаний не несет ответственности за неправильное использование информации, содержащейся в настоящем разделе.