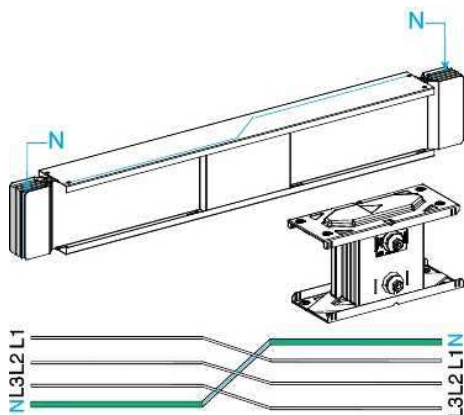


Технические характеристики продукта

Характеристики

KTA1250TN410

Canalis - секция перехода нейтрали - 1250 A
- 3L+N+PE - 1 м



Основные характеристики

Семейство продуктов	Canalis
Диапазон	Canalis
Наименование продукта	КТ
Тип изделия или компонента	Гибкий кабель-канал
Описание сборной шины	Секция перехода нейтрали
Краткое имя устройства	КТА
Область применения	Транспортная секция
Материал	Алюминий
[I _{сw}] номинальный рабочий ток	1250 А при 35 °С
Полярность шинопровода	3L + N + PE
Кол-во отводных розеток	0
Длина	1000 мм
Обеспечиваемое оборудование	Соединительный блок Секция шинопровода

Дополнительные характеристики

Материал корпуса	Полиэст. Пленка
Материал контактов	Медь
[U _e] номинальное рабочее напряжение	1000 V
Частота сети	50/60 Гц
[U _i] номинальное напряжение изоляции	1000 В
[I _{сw}] Допустимый сквозной ток короткого замыкания	50 кА
[I _{рк}] номинальный пиковый выдерживаемый ток	110 кА
Магнитное поле излучения	0,75 мкТл
Предел термического напряжения	50 А ² •с
Суммарный коэффициент гармоник тока	33...100 %, максимальный ток нагрузки: 2000 А 0...15 %, максимальный ток нагрузки: 1250 А 15...33 %, максимальный ток нагрузки: 1600 А
Падение напряжения	With cos φ =0.8, 0,0047 В при 50 Гц при 1А на 100 м длины С cos φ =0.9, 0.005 В при 50 Гц при 1А на 100 м длины With cos φ =1, 0,0049 В при 50 Гц при 1А на 100 м длины With cos φ =0.7, 0,0043 В при 50 Гц при 1А на 100 м длины

Информация, представленная в данном разделе, содержит общее описание и / или технические характеристики продуктов. Этот документ не предназначен и не может использоваться для определения пригодности или надежности этих продуктов в конкретных случаях их применения пользователями. Любой пользователь обязан выполнить своевременный и полный анализ рисков, дать оценку и протестировать продукт в конкретном соответствующем применении. Ни Schneider Electric, ни любой из ее филиалов или дочерних компаний не несет ответственности за неправильное использование информации, содержащейся в настоящем разделе.

Линейное сопротивление	<p>L - N : R0 20 °C= 0,209 мОм/м метод симметричных составляющих Защитное заземление : 20 °C= 0,164 мОм/м L - PE : R0 20 °C= 0,587 мОм/м метод симметричных составляющих L - PE : Rb0 20 °C= 0,353 мОм/м метод полного сопротивления L : Z1 35 °C= 0,058 мОм/м при Inс и 50 Гц L - N : Xb 35 °C= 0,04 мΩ/м при Inс и 50 Гц со способом полного сопротивления L : R1 35 °C= 0,056 мОм/м при Inс и 50 Гц L - L : Rb0 20 °C= 0,587 мОм/м метод полного сопротивления L - PE : Z0 20 °C= 0,757 мОм/м метод симметричных составляющих L - L : Xb 35 °C= 0,024 мОм/м при Inс и 50 Гц со способом полного сопротивления L - PE : X0 20 °C= 0,478 мОм/м метод симметричных составляющих L - N : Rb0 20 °C= 0,209 мОм/м метод полного сопротивления L - PE : Xb 35 °C= 0,275 мОм/м при Inс и 50 Гц со способом полного сопротивления L - N : Rb1 35 °C= 0,12 мΩ/м при Inс со способом полного сопротивления L - N : X0 20 °C= 0,087 мОм/м метод симметричных составляющих L - L : Rb1 35 °C= 0,12 мΩ/м при Inс со способом полного сопротивления L : R20 20 °C= 0,046 мОм/м L : X1 35 °C= 0,015 мОм/м при Inс и 50 Гц L - N : Z0 20 °C= 0,226 мОм/м метод симметричных составляющих L - PE : Rb1 35 °C= 0,438 мОм/м при Inс со способом полного сопротивления</p>
Способ крепления	Посредством крючков
Монтажная опора	Консоль Подвеска
Направление монтажа	Горизонтальная Вертикальная
С маркировкой	Правая сторона : N L1 L2 L3 Левая сторона : L1 L2 L3 N
Цепи заземления	Стандартный PE
Вариант	Стандартное исполнение
Стандарты	МЭК 61439-1 МЭК 61439-6
Размер	Фиксировать
Ширина	140 мм
Высота	124 мм
Цвет	RAL 9001 : белый
Линейная нагрузка	18 кг/м

Условия эксплуатации

Степень защиты IP	IP55 в соответствии с IEC 60529
Класс IK	IK08 в соответствии с IEC 62262
Рабочая температура	86 % In при 55 °C 90 % In при 50 °C 100 % от In при 35 °C 97 % В при 40 °C 93 % от In при 45 °C

Экологичность предложения

Статус предложения	Продукт категории Green Premium
Директива RoHS	Соответствует - с 1052 - Декларация о соответствии Schneider Electric Декларация о соответствии Schneider Electric
Регламент REACH	Продукт не содержит превышающее норму количество особо опасных веществ
Экологический профиль продукта	Доступен
Инструкция по утилизации	Не требует специальных действий для утилизации