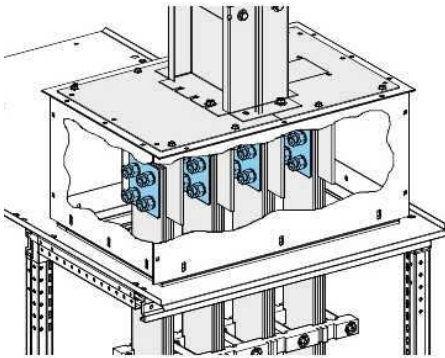


Технические характеристики продукта

Характеристики

КТВ0000УВ3

Canalis - комплект спейсеров и винтов M12x60 для подключения соединителей. шинами



Основные характеристики

Семейство продуктов	Canalis
Диапазон	Canalis
Наименование продукта	КТ
Тип изделия или компонента	Проставка
Краткое имя устройства	КТВ
Аксессуар / категория	Соединительная принадлежность "отдельная деталь"

Дополнительные характеристики

Ширина	100 мм
Глубина	3 мм
Высота	100 мм
Комплект	16 х болт - 60 мм, M12 8 х сталь с гальван. покрытием спейсер - 3 мм Гайка и шайба

Экологичность предложения

Статус предложения	Продукт категории Green Premium
Директива RoHS	Соответствует - с ; 1052 - ; Декларация о соответствии Schneider Electric Декларация о соответствии Schneider Electric
Регламент REACH	Продукт не содержит превышающее норму количество особо опасных веществ
Экологический профиль продукта	Доступен
Инструкция по утилизации	Не требует специальных действий для утилизации

Информация, представленная в данном разделе, содержит общее описание и / или технические характеристики продуктов. Этот документ не предназначен и не может использоваться для определения пригодности или надежности этих продуктов в конкретных случаях их применения пользователями. Любой пользователь обязан выполнить своевременный и полный анализ рисков, дать оценку и протестировать продукт в конкретном соответствующем применении. Ни Schneider Electric, ни любой из ее филиалов или дочерних компаний не несет ответственности за неправильное использование информации, содержащейся в настоящем разделе.