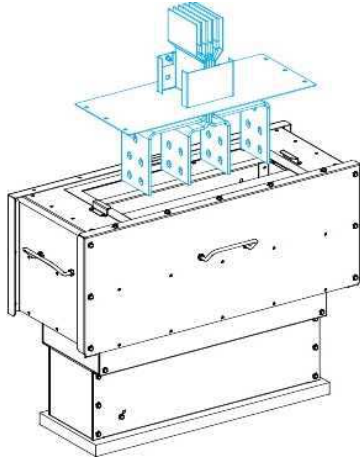


# Технические характеристики продукта

## Характеристики

# КТВ0230CR82

Canalis - защитные кожухи для вертикальных вводов - 230 мм КТС 1600 А



### Основные характеристики

Семейство продуктов	Canalis
Диапазон	Canalis
Наименование продукта	КТ
Тип изделия или компонента	Регулируемый защитный кожух
Краткое имя устройства	КТВ
Аксессуар / категория "отдельная деталь"	Комплектующие для защиты
[I <sub>сw</sub> ] номинальный рабочий ток	1600 А с медь
Длина	830 мм

### Дополнительные характеристики

Способ крепления	Винтами
Глубина	330 мм
Высота	550...650 мм
Масса продукта	30 кг

### Экологичность предложения

Статус предложения	Продукт не входит в категорию Green Premium
Директива RoHS	Соответствует &#xA0;- с&#xA0;0949 &#xA0;-&#xA0;; Декларация о соответствии Schneider Electric <a href="#">Декларация о соответствии Schneider Electric</a>
Инструкция по утилизации	Не требует специальных действий для утилизации