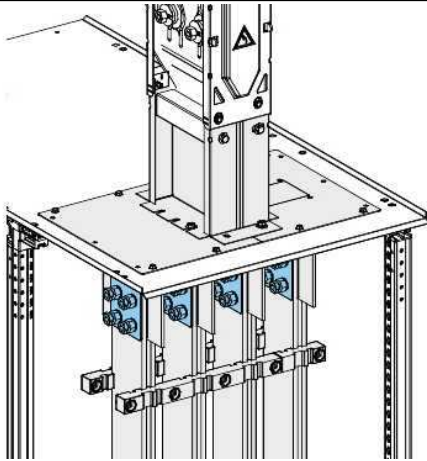


# Технические характеристики продукта

## Характеристики

# КТВ0000УВ2

Canalis - комплект спейсеров и винтов M12x60 для непосредственного подключения



### Основные характеристики

Семейство продуктов	Canalis
Диапазон	Canalis
Наименование продукта	КТ
Тип изделия или компонента	Проставка
Краткое имя устройства	КТВ
Аксессуар / категория "отдельная деталь"	Соединительная принадлежность

### Дополнительные характеристики

Ширина	100 мм
Глубина	3 мм
Высота	100 мм
Комплект	Гайка и шайба 8 x сталь с гальван. покрытием спейсер - 3 мм 16 x болт - 60 мм, M12 8x медь спейсер - 2 мм

### Экологичность предложения

Статус предложения	Продукт категории Green Premium
Директива RoHS	Соответствует &#xA0;- с&#xA0;; 1052 &#xA0;-&#xA0;; Декларация о соответствии Schneider Electric <a href="#">Декларация о соответствии Schneider Electric</a>
Регламент REACH	Продукт не содержит превышающее норму количество особо опасных веществ
Экологический профиль продукта	Доступен
Инструкция по утилизации	Не требует специальных действий для утилизации

Информация, представленная в данном разделе, содержит общее описание и / или технические характеристики продуктов. Этот документ не предназначен и не может использоваться для определения пригодности или надежности этих продуктов в конкретных случаях их применения пользователями. Любой пользователь обязан выполнить своевременный и полный анализ рисков, дать оценку и протестировать продукт в конкретном соответствующем применении. Ни Schneider Electric, ни любой из ее филиалов или дочерних компаний не несет ответственности за неправильное использование информации, содержащейся в настоящем разделе.