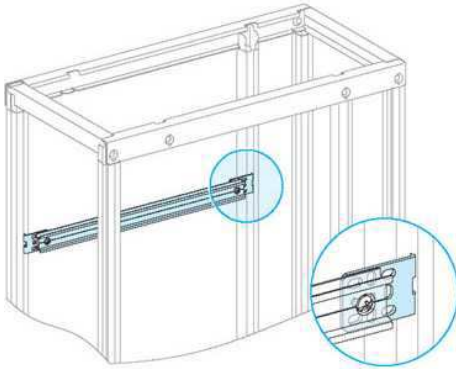


Технические характеристики продукта

Характеристики

03590

Prisma Plus - Серия P - Задняя монтажная рейка, Ш = 650 мм



Основные характеристики

Диапазон	Prisma
Семейство продуктов	Prisma P
Совместимость серий изделий	Prisma P
Тип изделия или компонента	Рейка
Аксессуар / категория "отдельная деталь"	Комплектующие для установки
Тип рейки	Модульн. Задний

Дополнительные характеристики

Описание шкафа/ячейки	Cubicle - width 650 mm 400 mm
Количество на один комплект	Комплект из 1 шт.
Масса продукта	0.32 кг
Тип предложения	Стандартный
Ширина оболочки/шкафа	650 mm 400 mm Prisma P шкаф

Условия эксплуатации

Стандарты	МЭК 61439-2 МЭК 61439-1
Сертификация	ASEFA

Экологичность предложения

Статус предложения	Продукт категории Green Premium
Директива RoHS	Соответствует - c 0807 - Декларация о соответствии Schneider Electric Декларация о соответствии Schneider Electric
Регламент REACH	Продукт не содержит превышающее норму количество особо опасных веществ
Экологический профиль продукта	Доступен
Инструкция по утилизации	Доступен

Гарантия на оборудование

Период	The warranty on the equipment is 18 months from the date of entry into service, as evidenced by a relevant document, but not more than 24 months from the date of delivery
--------	--

Информация, представленная в данном разделе, содержит общее описание и / или технические характеристики продуктов. Этот документ не предназначен и не может использоваться для определения пригодности или надежности этих продуктов в конкретных случаях их применения пользователями. Любой пользователь обязан выполнить своевременный и полный анализ рисков, дать оценку и протестировать продукт в конкретном соответствующем применении. Ни Schneider Electric, ни любой из ее филиалов или дочерних компаний не несет ответственности за неправильное использование информации, содержащейся в настоящем разделе.