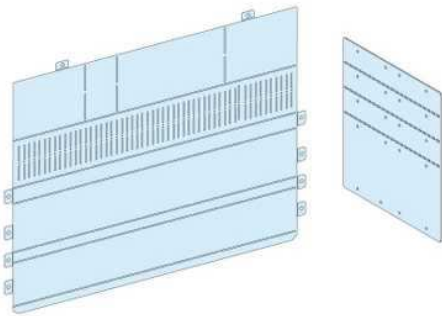


# Технические характеристики продукта

## Характеристики

# 04851

## Prisma Plus - Серия P -Крышка для переднего подсоединения для верт.стац-х NS1600



### Основные характеристики

Семейство продуктов	Prisma P
Диапазон	Prisma
Совместимость серий изделий	Prisma P каркас
Тип изделия или компонента	Передняя крышка соединения
Аксессуар / категория "отдельная деталь"	Аксессуар интерфейса
Форма секционирования шкафа	Форма 1

### Дополнительные характеристики

Описание шкафа/ячейки	Шкаф
Смонтированное устройство	Вертикальная закреплённый NS630b...1600
Количество на один комплект	Комплект из 1 шт.
Масса продукта	9.06 кг

### Экологичность предложения

Статус предложения	Продукт категории Green Premium
Директива RoHS	Соответствует &#xA0;- с&#xA0; 0807 &#xA0;-&#xA0; Декларация о соответствии Schneider Electric <a href="#">Декларация о соответствии Schneider Electric</a>
Регламент REACH	Продукт не содержит превышающее норму количество особо опасных веществ
Экологический профиль продукта	Доступен
Инструкция по утилизации	Доступен

### Гарантия на оборудование

Период	The warranty on the equipment is 18 months from the date of entry into service, as evidenced by a relevant document, but not more than 24 months from the date of delivery
--------	--

Информация, представленная в данном разделе, содержит общее описание и / или технические характеристики продуктов. Этот документ не предназначен и не может использоваться для определения пригодности или надежности этих продуктов в конкретных случаях их применения пользователями. Любой пользователь обязан выполнить своевременный и полный анализ рисков, дать оценку и протестировать продукт в конкретном соответствующем применении. Ни Schneider Electric, ни любой из ее филиалов или дочерних компаний не несет ответственности за неправильное использование информации, содержащейся в настоящем разделе.