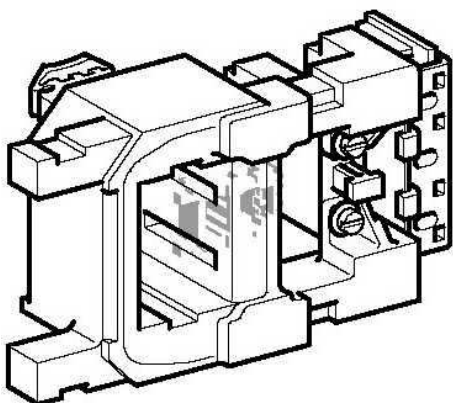


# Технические характеристики продукта

## Характеристики

# LX9FH2402

TeSys F - спец. катушка контактора - 240 В пер. т. 40...400 Гц, низк. потреб.



### Основные характеристики

Семейство продуктов	TeSys F
Диапазон	TeSys
Тип изделия или компонента	Обмотка специального контактора
Краткое имя устройства	LX9FH
Совместимость серий изделий	TeSys F LC1F контактор
Тип цепи управления	Пер. ток 40...400 Hz низкое потребление
Напряжение цепи управления	240 V пер. ток 40...400 Hz
Среднее сопротивление	88 Ом бросок при 20 °C 1968 Ом удержание при 20 °C
Совместимость продуктов	LC1F330 LC1F265
Время работы	25 мс размыкание 45 мс замыкание
Механическая износостойкость	10 млн. циклов
Рабочая частота	3600 цикл/ч при <= 55 °C

### Дополнительные характеристики

Технология использования катушек	Без встроенного модуля защиты от перегрузок
Пределы напряжения цепи управления	0,85...1,1 Uc при 55 °C находится в состоянии работы 0,35...0,55 Uc при 55 °C отпускание
Потребляемая мощность при срабатывании	560...660 В·А при 20 °C 40...400 Hz
Потребляемая мощность при удержании, В·А	8...10 В·А при 20 °C 40...400 Hz
Теплоотдача	8,4...10,4 Вт

### Условия эксплуатации

Рабочая температура	> -5...55 °C
Масса продукта	0.75 кг

### Гарантия на оборудование

Период	The warranty on the equipment is 18 months from the date of entry into service, as evidenced by a relevant document, but not more than 24 months from the date of delivery
--------	--

Информация, представленная в данном разделе, содержит описание и / или технические характеристики продуктов. Этот документ не предназначен и не может использоваться для определения пригодности или надежности этих продуктов в конкретных случаях их применения пользователями. Любая информация, содержащаяся в настоящем разделе, несет ответственность за неправильное использование информации, содержащейся в настоящем разделе. Ни Schneider Electric, ни любой из ее филиалов или дочерних компаний не несет ответственности за неправильное использование информации, содержащейся в настоящем разделе.