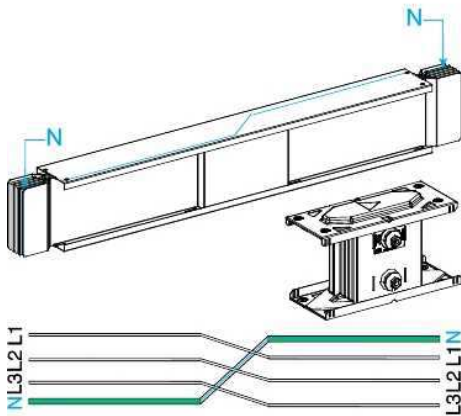


# Технические характеристики продукта

## Характеристики

# KTC3200TN410

Canalis - секция прямая транспоз. нейтрал.  
провод. - 3200 A - 3L+N+PE



### Основные характеристики

Семейство продуктов	Canalis
Диапазон	Canalis
Наименование продукта	KT
Тип изделия или компонента	Гибкий кабель-канал
Описание сборной шины	Секция перехода нейтрали
Краткое имя устройства	KTC
Область применения	Транспортная секция
Материал	Медь
[I <sub>sw</sub> ] номинальный рабочий ток	3200 A при 35 °C
Полярность шинпровода	3L + N + PE
Кол-во отводных розеток	0
Длина	1000 мм
Обеспечиваемое оборудование	Секция шинпровода Соединительный блок

### Дополнительные характеристики

Материал корпуса	Полиэст.Пленка
Материал контактов	Медь
[U <sub>e</sub> ] номинальное рабочее напряжение	1000 V
Частота сети	50/60 Гц
[U <sub>i</sub> ] номинальное напряжение изоляции	1000 В
[I <sub>sw</sub> ] Допустимый сквозной ток короткого замыкания	86 кА
[I <sub>pk</sub> ] номинальный пиковый выдерживаемый ток	189 кА
Магнитное поле излучения	1,6 мкТл
Предел термического напряжения	86 A <sup>2</sup> ·с
Суммарный коэффициент гармоник тока	33...100 %, максимальный ток нагрузки: 2000 A 15...33 %, максимальный ток нагрузки: 2500 A 0...15 %, максимальный ток нагрузки: 3200 A
Падение напряжения	With cos φ = 0.9, 0,0015 В при 50 Гц при 1А на 100 м длины With cos φ = 0.8, 0,0015 В при 50 Гц при 1А на 100 м длины With cos φ = 1, 0,0013 В при 50 Гц при 1А на 100 м длины With cos φ = 0.7, 0,0014 В при 50 Гц при 1А на 100 м длины


Информация, представленная в данном разделе, содержит общее описание и / или технические характеристики продуктов. Этот документ не предназначен и не может использоваться для определения пригодности или надежности этих продуктов в конкретных случаях их применения пользователями. Любая информация, содержащаяся в настоящем разделе, несет ответственность за неправильное использование информации, содержащейся в настоящем разделе. Ни Schneider Electric, ни любой из ее филиалов или дочерних компаний не несет ответственности за неправильное использование информации, содержащейся в настоящем разделе.

Линейное сопротивление	<p>L - N : Rb1 35 °C= 0,032 мОм/м при Inc со способом полного сопротивления</p> <p>L - PE : Z0 20 °C= 0,388 мОм/м метод симметричных составляющих</p> <p>L - N : Z0 20 °C= 0,074 мОм/м метод симметричных составляющих</p> <p>L : R20 20 °C= 0.012 мОм/м</p> <p>L - PE : X0 20 °C= 0,196 мОм/м метод симметричных составляющих</p> <p>L - PE : Rb0 20 °C= 0.17 мΩ/м метод полного сопротивления</p> <p>L : R1 35 °C= 0.015 мОм/м при Inc и 50 Гц</p> <p>L - L : Rb1 35 °C= 0,032 мОм/м при Inc со способом полного сопротивления</p> <p>L - L : Xb 35 °C= 0,013 мОм/м при Inc и 50 Гц со способом полного сопротивления</p> <p>L : Z1 35 °C= 0,017 мОм/м при Inc и 50 Гц</p> <p>L - N : R0 20 °C= 0,062 мОм/м метод симметричных составляющих</p> <p>L - PE : R0 20 °C= 0,335 мОм/м метод симметричных составляющих</p> <p>L : X1 35 °C= 0,008 мОм/м при Inc и 50 Гц</p> <p>Защитное заземление : 20 °C= 0,113 мОм/м</p> <p>L - N : Xb 35 °C= 0,021 мОм/м при Inc и 50 Гц со способом полного сопротивления</p> <p>L - N : Rb0 20 °C= 0,026 мОм/м метод полного сопротивления</p> <p>L - PE : Rb1 35 °C= 0,214 мОм/м при Inc со способом полного сопротивления</p> <p>L - L : Rb0 20 °C= 0,025 мОм/м метод полного сопротивления</p> <p>L - PE : Xb 35 °C= 0,141 мОм/м при Inc и 50 Гц со способом полного сопротивления</p> <p>L - N : X0 20 °C= 0.04 мΩ/м метод симметричных составляющих</p>
Способ крепления	Посредством крючков
Монтажная опора	Подвеска Консоль
Направление монтажа	Горизонтальная Вертикальная
С маркировкой	Правая сторона : N L1 L2 L3 Левая сторона : L1 L2 L3 N
Цепи заземления	Стандартный PE
Вариант	Стандартное исполнение
Стандарты	МЭК 61439-1 МЭК 61439-6
Размер	Фиксировать
Ширина	140 мм
Высота	244 мм
Цвет	RAL 9001 : белый
Линейная нагрузка	71 кг/м

### Условия эксплуатации

Степень защиты IP	IP55 в соответствии с IEC 60529
Класс IK	IK08 в соответствии с IEC 62262
Рабочая температура	84 % In при 50 °C 79 % In при 55 °C 90 % In при 45 °C 100 % от In при 35 °C 95 % In при 40 °C

### Экологичность предложения

Статус предложения	Продукт не входит в категорию Green Premium
Директива RoHS	Соответствует &#xA0;- с&#xA0;; 1052 &#xA0;-&#xA0;; Декларация о соответствии Schneider Electric  Декларация о соответствии Schneider Electric