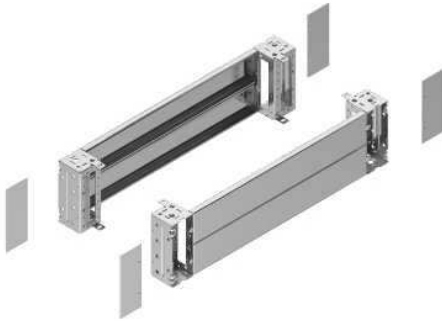


Технические характеристики продукта

Характеристики

NSYSPFX6200

Spacial S3HD, SFHD - компл. пер. и зад. панелей цоколя, ВхШ = 200x800 мм, IP55



Основные характеристики

Диапазон	Spacial
Применение изделия	Шкаф наружной установки для тяжёлых условий эксплуатации
Аксессуар / категория "отдельная деталь"	Комплектующие для шкафа
Тип изделия или компонента	Передняя и задняя панели цоколя
Область применения	Универсальный
Номинальные размеры для шкафа	--
Состав устройства	1 передняя панель 1 задняя панель 4 крышка угла Фиксаторы 4 угол
Совместимость серий изделий	Spacial S3HD Spacial SFHD Spacial SFX
Монтажная опора	Набор боковых частей цоколя SFHD Крепёжный комплект S3HD

Дополнительные характеристики

Монтаж	Фиксирующий элемент - в структуре расположение
Обработка поверхности	Необработанный
Высота	200 мм
Ширина	Номинальн. : 600 мм

Условия эксплуатации

Степень защиты IP	IP55 укомплектованный цоколь
Класс IK	IK10

Экологичность предложения

Статус предложения	Продукт не входит в категорию Green Premium
--------------------	---

Информация, представленная в данном разделе, содержит общее описание и / или технические характеристики продуктов. Этот документ не предназначен и не может использоваться для определения пригодности или надежности этих продуктов в конкретных случаях их применения пользователями. Любой пользователь обязан выполнить своевременный и полный анализ рисков, дать оценку и протестировать продукт в конкретном соответствующем применении. Ни Schneider Electric, ни любой из ее филиалов или дочерних компаний не несет ответственности за неправильное использование информации, содержащейся в настоящем разделе.