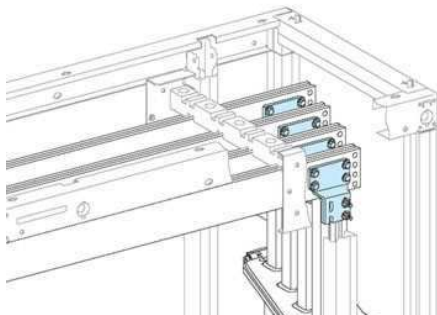


Технические характеристики продукта

Характеристики

04635

Комплект для подс-я гориз.силовых шин, T=5мм, 1600A



Основные характеристики

Семейство продуктов	Prisma P
Диапазон	Linergy
Наименование продукта	Linergy LGY
Совместимость серий изделий	Linergy LGY
Тип изделия или компонента	Соединение

Дополнительные характеристики

Соединение ячейка-устройство	Сборная шина Linergy Горизонтальная сборная шина 5 мм
Описание шкафа/ячейки	Канал ячейки - ширина 300 mm
[Icw] номинальный рабочий ток	1600 A
[In] номинальный ток	1600 A
Количество на один комплект	Комплект из 1 шт.
Масса продукта	0.52 кг

Условия эксплуатации

Стандарты	МЭК 61439-2 МЭК 61439-1
Сертификация	ASEFA

Экологичность предложения

Статус предложения	Продукт категории Green Premium
Директива RoHS	Соответствует - с 0819 - Декларация о соответствии Schneider Electric Декларация о соответствии Schneider Electric
Регламент REACH	Продукт не содержит превышающее норму количество особо опасных веществ
Экологический профиль продукта	Доступен
Инструкция по утилизации	Не требует специальных действий для утилизации

Гарантия на оборудование

Период	The warranty on the equipment is 18 months from the date of entry into service, as evidenced by a relevant document, but not more than 24 months from the date of delivery
--------	--