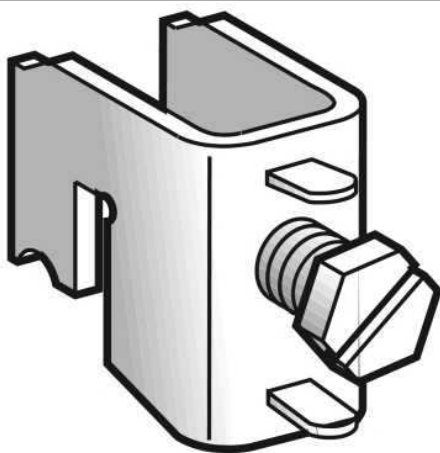


# Технические характеристики продукта

## Характеристики

# LA9ZX01287

## Connector 1P for flat bars size 5 mm - max 400 A - 16 to 70 mm<sup>2</sup>



### Основные характеристики

Семейство продуктов	TeSys PowerPact мультистандартный
Краткое имя устройства	LA9Z
Тип изделия или компонента	Клеммная коробка
Количество на один комплект	Комплект из 25 шт.

### Дополнительные характеристики

[I <sub>sw</sub> ] номинальный рабочий ток	400 A
[U <sub>i</sub> ] номинальное напряжение изоляции	690 В
Способ крепления	Рейка
Сечение кабеля	16...70 мм <sup>2</sup>
Цвет	Серый

### Экологичность предложения

Статус предложения	Продукт категории Green Premium
Директива RoHS	Соответствует &#xA0;- с&#xA0; 0626 &#xA0;-&#xA0; Декларация о соответствии Schneider Electric <a href="#">Декларация о соответствии Schneider Electric</a>
Регламент REACH	Продукт не содержит превышающее норму количество особо опасных веществ
Экологический профиль продукта	Доступен
Инструкция по утилизации	Не требует специальных действий для утилизации

Информация, представленная в данном разделе, содержит общее описание и / или технические характеристики продуктов. Этот документ не предназначен и не может использоваться для определения пригодности или надежности этих продуктов в конкретных случаях их применения пользователями. Любой пользователь обязан выполнить своевременный и полный анализ рисков, дать оценку и протестировать продукт в конкретном соответствующем применении. Ни Schneider Electric, ни любой из ее филиалов или дочерних компаний не несет ответственности за неправильное использование информации, содержащейся в настоящем разделе.