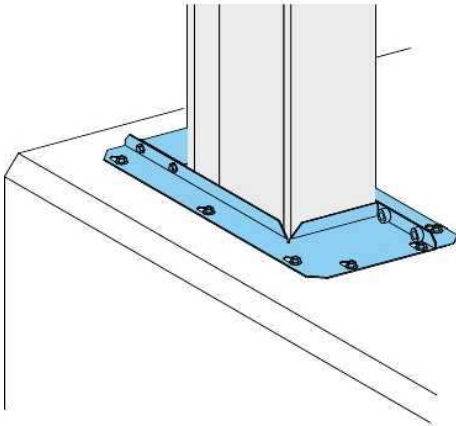


Технические характеристики продукта

Характеристики

КТВ0164ТТ01

Canalis - уплотнит. комплект для крышки щита или трансф-ра Trihal - В = 164 мм



Основные характеристики

| | |
|--|------------------------------------|
| Семейство продуктов | Canalis |
| Диапазон | Canalis |
| Наименование продукта | КТ |
| Тип изделия или компонента | Комплект уплотнений |
| Краткое имя устройства | КТВ |
| Аксессуар / категория "отдельная деталь" | Уплотнения аксессуары |
| [Isc] номинальный рабочий ток | 2000 А с медь 1600 А с алюминий |

Дополнительные характеристики

| | |
|------------------|---------------|
| Место монтажа | Крыша корпуса |
| Способ крепления | Винтами |

Экологичность предложения

| | |
|--------------------------------|--|
| Статус предложения | Продукт категории Green Premium |
| Директива RoHS | Соответствует - с ; 1052 - ; Декларация о соответствии Schneider Electric Декларация о соответствии Schneider Electric |
| Регламент REACH | Продукт не содержит превышающее норму количество особо опасных веществ |
| Экологический профиль продукта | Доступен |
| Инструкция по утилизации | Не требует специальных действий для утилизации |

Информация, представленная в данном разделе, содержит общее описание и / или технические характеристики продуктов. Этот документ не предназначен и не может использоваться для определения пригодности или надежности этих продуктов в конкретных случаях их применения пользователями. Любая пользователь обязан выполнить своевременный и полный анализ рисков, дать оценку и протестировать продукт в конкретном соответствующем применении. Ни Schneider Electric, ни любой из ее филиалов или дочерних компаний не несет ответственности за неправильное использование информации, содержащейся в настоящем разделе.