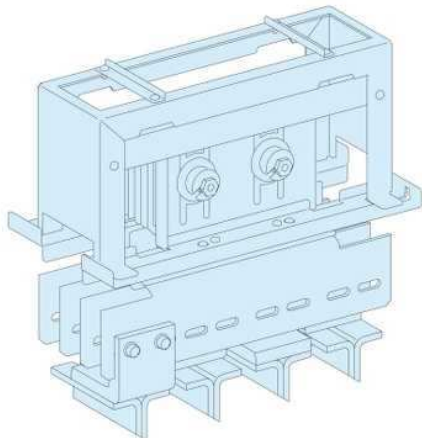


Технические характеристики продукта

Характеристики

04736

Prisma Plus - Серия P - Комплект для подсоединения «шинопровод/аппарат», 4P, 3200A



Основные характеристики

Семейство продуктов	Prisma P
Диапазон	Prisma
Совместимость серий изделий	Prisma P
Тип изделия или компонента	Интерфейс и соединение Canalis
Аксессуар / категория "отдельная деталь"	Аксессуар интерфейса

Дополнительные характеристики

Соединение ячейка-устройство	КТ с Canalis
Описание полюсов	4P
Описание шкафа/ячейки	Шкаф - ширина 650 mm
Глубина ячейки	600 + 400 mm : задний 600 mm : передний
Смонтированное устройство	Masterpact NW : закрепленный NW32 - управление тумблерный переключатель вертикальная установка Masterpact NW : выдвижной NW32 - управление тумблерный переключатель вертикальная установка
[I _{sw}] номинальный рабочий ток	3200 A
[I _n] номинальный ток	3200 A
Количество на один комплект	Комплект из 1 шт.
Масса продукта	70 кг
Ширина оболочки/шкафа	650 mm 600 mm Prisma P шкаф Masterpact NW32 выдвижной тумблерный переключатель вертикальная 4P 1 front connection on Canalis 28 650 mm 600 mm Prisma P шкаф Masterpact NW32 закрепленный тумблерный переключатель вертикальная 4P 1 front connection on Canalis 28 650 mm 1000 mm Prisma P шкаф Masterpact NW32 выдвижной тумблерный переключатель вертикальная 4P 1 rear connection on Canalis 17 650 mm 1000 mm Prisma P шкаф Masterpact NW32 закрепленный тумблерный переключатель вертикальная 4P 1 rear connection on Canalis 16

Условия эксплуатации

Стандарты	МЭК 61439-1 МЭК 61439-2
Сертификация	ASEFA

Экологичность предложения

Статус предложения	Продукт категории Green Premium
Директива RoHS	Соответствует - с 0925 - Декларация о соответствии Schneider Electric Декларация о соответствии Schneider Electric
Регламент REACH	Продукт не содержит превышающее норму количество особо опасных веществ
Экологический профиль продукта	Доступен
Инструкция по утилизации	Доступен

Гарантия на оборудованне

Период

The warranty on the equipment is 18 months from the date of entry into service, as evidenced by a relevant document, but not more than 24 months from the date of delivery
