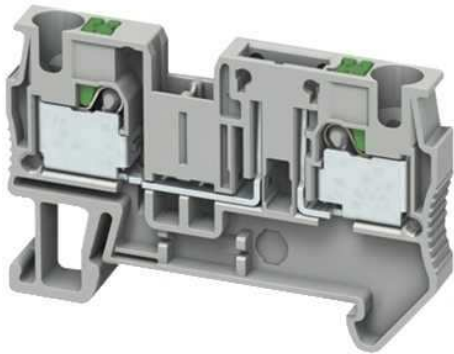


Технические характеристики продукта

Характеристики

NSYTRP42TB

Linergy съемн. разъед. картридж - 4мм² 20A
1-уровн. 1x1 втычн.



Основные характеристики

Семейство продуктов	Linergy
Диапазон	Linergy
Наименование продукта	Linergy TR
Тип изделия или компонента	Клеммная коробка
Краткое имя устройства	TRP
Тип клеммного блока	Съемный держатель (разъединение)
Соответствующий соединительный компонент	Ножевого типа Диод Цилиндрический предохранитель
Уровень клеммного блока	1
Способ крепления	Пристегивающийся
Номинальн. сечение	4 мм ²
Длина	56 мм
Цвет	Серый
Количество на один комплект	Комплект из 50 шт.

Дополнительные характеристики

Размер плавкой вставки	5 x 20 мм 6 x 32 мм
Ширина	6.2 мм
Высота	36.5 мм
Тип клемм	1x push-in : вышестоящий 1x push-in : нижерасположенный
Количество зажимов	2
Тип присоединения	Верхний
Кол-во входов для измерения	2
Сечение кабеля	0.2...6 мм ² , жесткий кабель 0.2...4 мм ² , гибкий без
Длина зачистки проводов	10 мм
Тип инструмента	Соединение : без инструмента Разъединитель : отвёртка с плоским жалом
[Ue] номинальное рабочее напряжение	400 V в соответствии с EN/IEC 60947-7-1 300 V CSA 300 V cURus
[Icw] номинальный рабочий ток	20 A CSA 20 A в соответствии с EN/IEC 60947-7-1 20 A cURus
Материал	Полиамид 6/6 (изолированный корпус)
Потери в диэлектрике	0.01 при 1 МГц в соответствии с IEC 60250 0.01 при 1 МГц в соответствии с VDE 0303-T4
Диэлектрическая постоянная	3.7 при 1 МГц
Удельное сопротивление	10000 МОм·м в соответствии с IEC 60093 10000 МОм·м в соответствии с VDE 0303-T30
Поверхностное сопротивление	1000 GΩ в соответствии с IEC 60093 1000 GΩ в соответствии с VDE 0303-T30
Сопротивление току утечки	500 CTI (> 400 kV) в соответствии с VDE 0303-T30 500 CTI (> 400 kV) в соответствии с IEC 60093
Огнестойкость	V0, толщина 0.8 мм в соответствии с UL 94

Масса продукта	9.3 г
Совместимость серий изделий	Prisma - G Prisma - P KAedra Spacial Prisma - PH TeSys Pragma Prisma - Pack
Совместимость продуктов	Шкафы Spacial
Код совместимости	Блок клемм

Условия эксплуатации

Сертификация	GL CSA CURus EAC VDE
Электрическая прочность изоляции	1000 В в соответствии с IEC 60243-1
Рабочая температура	-40...130 °С в соответствии с IEC 60216-1 -40...130 °С в соответствии с VDE 0304-T21