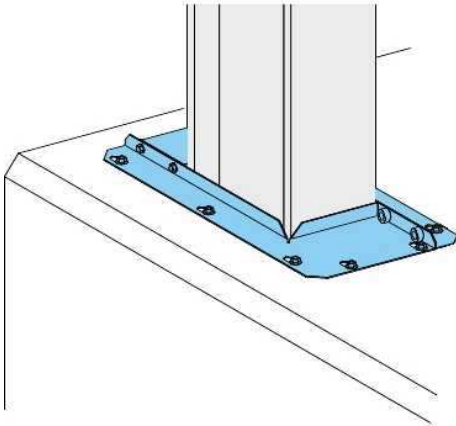


Технические характеристики продукта

Характеристики

КТВ0074ТТ01

Canalis - уплотнит. комплекты для крышки щита или трансф-ра Trihal - В = 74 mm



Основные характеристики

Семейство продуктов	Canalis
Диапазон	Canalis
Наименование продукта	КТ
Тип изделия или компонента	Комплект уплотнений
Краткое имя устройства	КТВ
Аксессуар / категория "отдельная деталь"	Уплотнения аксессуары
[Isw] номинальный рабочий ток	800 A с алюминий 1000 A с медь

Дополнительные характеристики

Место монтажа	Крыша корпуса
Способ крепления	Винтами

Экологичность предложения

Статус предложения	Продукт категории Green Premium
Директива RoHS	Соответствует - с ; 1052 - ; Декларация о соответствии Schneider Electric Декларация о соответствии Schneider Electric
Регламент REACH	Продукт не содержит превышающее норму количество особо опасных веществ
Экологический профиль продукта	Доступен
Инструкция по утилизации	Не требует специальных действий для утилизации

Информация, представленная в данном разделе, содержит общее описание и / или технические характеристики продуктов. Этот документ не предназначен и не может использоваться для определения пригодности или надежности этих продуктов в конкретных случаях их применения пользователями. Любая пользователь обязан выполнить своевременный и полный анализ рисков, дать оценку и протестировать продукт в конкретном соответствующем применении. Ни Schneider Electric, ни любой из ее филиалов или дочерних компаний не несет ответственности за неправильное использование информации, содержащейся в настоящем разделе.