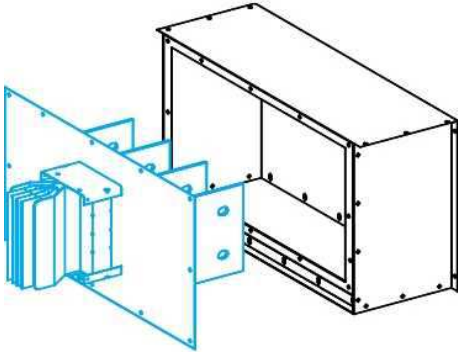


Технические характеристики продукта

Характеристики

КТВ0230CR1

Canalis - горизонтальные защитные кожухи для вводных блоков ER N1...N7 - 230 мм



Основные характеристики

Семейство продуктов	Canalis
Диапазон	Canalis
Наименование продукта	КТ
Тип изделия или компонента	Защитная крышка
Краткое имя устройства	КТВ
Аксессуар / категория "отдельная деталь"	Комплектующие для защиты
[Icw] номинальный рабочий ток	1600 А с медь 1350 А с медь 1000 А с алюминий 1250 А с алюминий 1000 А с медь 800 А с алюминий
Длина	440...2000 мм

Дополнительные характеристики

Способ крепления	Винтами
Глубина	300 мм
Высота	310...800 мм
Масса продукта	12 кг

Экологичность предложения

Статус предложения	Продукт категории Green Premium
Директива RoHS	Соответствует - с ; 0949 - ; Декларация о соответствии Schneider Electric Декларация о соответствии Schneider Electric
Регламент REACH	Продукт не содержит превышающее норму количество особо опасных веществ
Экологический профиль продукта	Доступен
Инструкция по утилизации	Не требует специальных действий для утилизации

Информация, представленная в данном разделе, содержит общее описание и / или технические характеристики продуктов. Этот документ не предназначен и не может использоваться для определения пригодности или надежности этих продуктов в конкретных случаях их применения пользователями. Любой пользователь обязан выполнить своевременный и полный анализ рисков, дать оценку и протестировать продукт в конкретном соответствующем применении. Ни Schneider Electric, ни любой из ее филиалов или дочерних компаний не несет ответственности за неправильное использование информации, содержащейся в настоящем разделе.