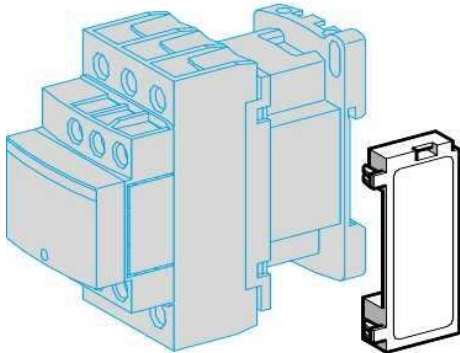


# Технические характеристики продукта

## Характеристики

# LAD4TS

## ДВУНАПР. ПИКООГР. ДИОД 72В



### Гарантия на оборудование

Период	The warranty on the equipment is 18 months from the date of entry into service, as evidenced by a relevant document, but not more than 24 months from the date of delivery
--------	--

### Основные характеристики

Диапазон	TeSys
Краткое имя устройства	LAD4
Тип изделия или компонента	Ограничитель перенапряжения
Совместимость продуктов	LC1D09...D38 LC1DT20...DT40

### Дополнительные характеристики

Место монтажа	Сторона
Способ крепления	Защелками
Технология подавления	Симметричный защитный стабилитрон
Напряжение цепи управления	72 V пер. ток
Макс. пик. напряжение	2 Uc
Масса продукта	0.012 кг

### Условия эксплуатации

Рабочая температура	-25...55 °C
Температура окружающего воздуха при хранении	-40...80 °C

Информация, представленная в данном разделе, содержит общее описание и / или технические характеристики продуктов. Этот документ не предназначен и не может использоваться для определения пригодности или надежности этих продуктов в конкретных случаях их применения пользователями. Любая информация, содержащаяся в настоящем разделе, не несет ответственности за неправильное использование информации, содержащейся в настоящем разделе. Ни Schneider Electric, ни любой из ее филиалов или дочерних компаний не несет ответственности за неправильное использование информации, содержащейся в настоящем разделе.