



### Основные характеристики

Семейство продуктов	Встроенный привод Lexium
Тип изделия или компонента	Встроенный привод управления перемещением
Краткое имя устройства	ILS
Тип двигателя	3-фазный шаговый двигатель
Кол-во полюсов двигателя	6
Число фаз сети	Однофазный
[Us] номинальное напряжение питания	48 В 24 В
Тип сети	Постоянный ток
Интерфейс связи	Интегрированный Modbus TCP
Длина	101.9 мм
Тип обмотки	Medium speed of rotation and medium torque
Электрическое соединение	Разъем печатной платы
Тормоз	Без
Тип зубчатой передачи	Без
Номинальная скорость	2000 об/мин. при 48 В 1000 об/мин. при 24 В
Номинальный вращательный момент	0.45 Н·м
Пусковой момент при заторможенном роторе	0.45 Н·м

### Дополнительные характеристики

Скорость передачи	10, 100 Мбит
Монтажная опора	Фланец
Размер фланца двигателя	57 мм
Кол-во выхлопных труб двигателя:	1
Диаметр центрирующего кольца	38.1 мм
Глубина центрирующего кольца	1.6 мм
Количество монтажных отверстий	4
Диаметр монтажных отверстий	5.2 мм
Диаметр окружности монтажных отверстий	66.6 мм
Тип обратной связи	Указатель импульса
Конец вала	Без пазов
Второй вал	Без конца второго вала
Диаметр вала	6.35 мм
Длина вала	21 мм
Пределы напряжения питания	18...55 В
Потребляемый ток	3500 мА (максимальный длительно допустимый)
Соответствующий номинал предохранителя	16 А
Интерфейс для конфигурирования при вводе в эксплуатацию	RS485 Modbus TCP (9,6, 19,2 и 38, кбод)
Тип вх/вых.	4 сигнала (каждый используется как входной или выходной)
Предельный уровень коммутации напряжения в состоянии 0	-3...4.5 В

Предельный уровень коммутации напряжения в состоянии 1	15...30 В
Ток дискретного входа	2 мА при 24 В для сигнальный интерфейс 24 В 10 мА при 24 В для защищенный вход
Напряжение дискретного выхода	23...25 В
Макс. коммутируемый ток	100 мА на выход 200 мА общий
Тип защиты	Перегрузка по выходному напряжению Защитное отключение двигателя при превышение вращательного момента Короткое замыкание на выходе
Пиковый пусковой момент	0.45 Н·м
Непрерывный крутящий момент	0.45 Н·м
Разрешающая способность обратной связи по скорости	20000 точка/оборот
Погрешность	+/- 6 угл. мин.
Инерция ротора	0.1 кг·см <sup>2</sup>
Максимальная механическая скорость	3000 об/мин
Максимальная радиальная сила F <sub>r</sub>	24 N
Максимальная осевая сила F <sub>a</sub>	100 N (усилие растяжения) 8,4 N (сила сжатия)
Срок службы в часах	20000 гн от подшипник :
С маркировкой	CE
Тип охлаждения	Естественная конвекция
Масса продукта	1.3 кг
Определение параметров	ILS2_571P
Описание напряжения питания	Одна фаза 24 В= Одна фаза 48 В=
Число фаз сети	1
Напряжение 1	24 В
Напряжение 1 скорость 1	983.561 об/мин
Напряжение 1 скорость 1 макс.	983.561 об/мин
Коэффициент 1_0	-25.628 Н·м
Коэффициент 1_1	25.938 Н·м/об/мин
Коэффициент 1_2	-8.408 Н·м/об/мин <sup>2</sup>
Коэффициент 1_3	0.886 Н·м/об/мин <sup>3</sup>
Напряжение 2	48 В
Напряжение 2 скорость 2	1920.738 об/мин
Напряжение 2 скорость 2 макс.	1920.738 об/мин
Коэффициент 2_1	0.014 Н·м/об/мин
Коэффициент 2_2	0.282 Н·м/об/мин <sup>2</sup>
Коэффициент 2_3	-0.074 Н·м/об/мин <sup>3</sup>
Тип кривой	Полулогарифмический
Систематическая погрешность	0.1 °
Код совместимости	ILS

## Условия эксплуатации

Стандарты	МЭК 61800-3, ред. 2 EN 50347 EN 61800-3: 2001-02 EN/IEC 50178 EN 61800-3 :2001, среда 2 МЭК 60072-1 EN/IEC 61800-3
Сертификация	UL TÜV CUL
Рабочая температура	> 40...55 °C с уменьшением номинальной мощности на 2 % на каждый дополнительный °C 0...40 °C без ухудшения номинальных значений
Допустимая температура воздуха вокруг устройства	105 °C (усилитель мощности) 110 °C (двигатель)
Температура окружающего воздуха при хранении	-25...70 °C
Рабочая высота над уровнем моря	<= 1000 м без ухудшения номинальных значений
Относительная влажность	15...85 % без образования конденсата
Виброустойчивость	20 m/s <sup>2</sup> (f = 10...500 Гц) для 10 циклов в соответствии с EN/IEC 60068-2-6
Ударопрочность	150 m/s <sup>2</sup> для 1000 ударов в соответствии с EN/IEC 60068-2-29
Степень защиты IP	IP41 втулка вала в соответствии с EN/IEC 60034-5 IP54 для всего, кроме втулки вала в соответствии с EN/IEC 60034-5

## Экологичность предложения

Статус предложения	Продукт не входит в категорию Green Premium
Директива RoHS	Соответствует &#xA0;- с&#xA0; 0910 &#xA0;-&#xA0; Декларация о соответствии Schneider Electric <a href="#">Декларация о соответствии Schneider Electric</a>
Регламент REACH	Продукт не содержит превышающее норму количество особо опасных веществ
Экологический профиль продукта	Доступен

## Гарантия на оборудование

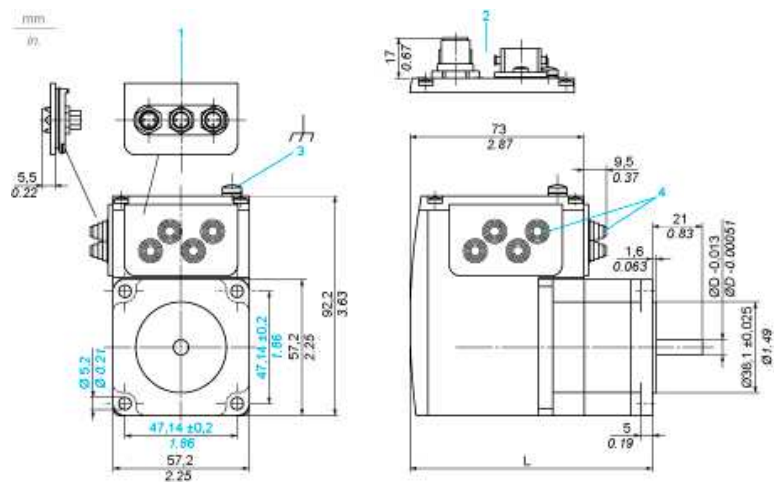
Период	The warranty on the equipment is 18 months from the date of entry into service, as evidenced by a relevant document, but not more than 24 months from the date of delivery
--------	--

Технические  
характеристики продукта  
Dimensions Drawings

ILS2T571PB1A0

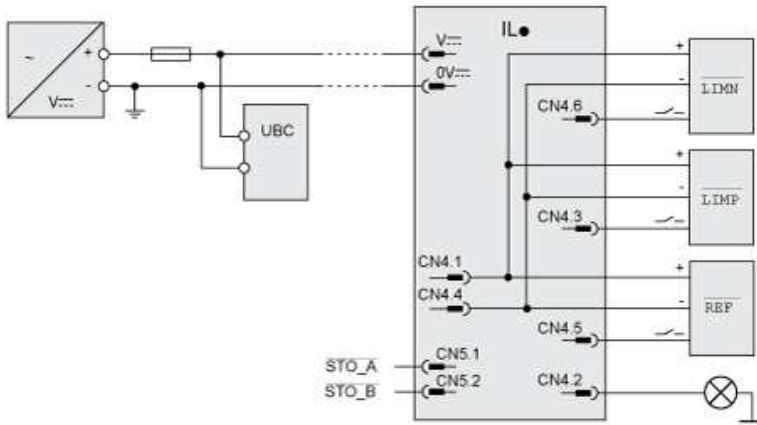
Integrated Drive

Dimensions

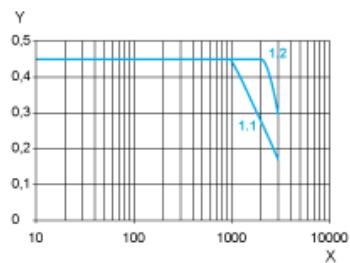


- 1 Accessories: I/O signal insert with industrial connectors
- 2 Option: industrial connectors
- 3 Earth (ground) terminal
- 4 Accessories: cable entries  $\varnothing = 3 \dots 9 \text{ mm} / 0.12 \dots 0.35 \text{ in.}$
- L 101.9 mm / 4.01 in.
- D 6.35 mm / 0.25 in.

Connection Example with 4 I/O Signals



Torque Characteristics



- X Speed of rotation in rpm
- Y Torque in Nm
- 1.1 Max. torque at 24 V
- 1.2 Max. torque at 48 V