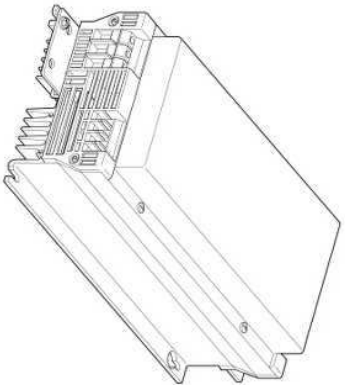


Технические
характеристики продукта
Характеристики

WM3A4553
сетевой дроссель 2mH 16A



Основные характеристики

Семейство продуктов	Altivar
Тип изделия или компонента	Дроссель линии/двигателя
Совместимость продуктов	<p>ATV31CU55N4 - линейный дроссель - 1 на привод</p> <p>ATV61WU75N4C - линейный дроссель - 1 на привод</p> <p>ATV12HU22M3 - моторный дроссель - 1 на привод</p> <p>ATV71HU75S6X - линейный дроссель - 1 на привод</p> <p>ATV32HU55N4 - линейный дроссель - 1 на привод</p> <p>ATV32HU75N4 - линейный дроссель - 1 на привод</p> <p>LXM32.D12N4 - линейный дроссель - 1 на привод</p> <p>Преобразователь частоты ATV310 двигатель : 4 kW - линейный дроссель - 1 на привод</p> <p>Преобразователь частоты ATV320...В двигатель : 5.5 кВт - 380...500 В - трехфазный - линейный дроссель - 1 на привод</p> <p>ATV31CU22M2 - моторный дроссель - 1 на привод</p> <p>ATV61HD15Y - линейный дроссель - 1 на привод</p> <p>ATV61HU75N4 - линейный дроссель - 1 на привод</p> <p>ATV61WU55N4 - линейный дроссель - 1 на привод</p> <p>ATV61WU75N4 - линейный дроссель - 1 на привод</p> <p>ATV71HU75N4 - линейный дроссель - 1 на привод</p> <p>ATV71WU55N4 - линейный дроссель - 1 на привод</p> <p>ATV312HU30M3 - линейный дроссель - 1 на привод</p> <p>ATV312HU75N4 - линейный дроссель - 1 на привод</p> <p>ATV312HU55N4 - моторный дроссель - 1 на привод</p> <p>ATV31CU55N4 - моторный дроссель - 1 на привод</p> <p>ATV31CU75N4 - линейный дроссель - 1 на привод</p> <p>ATV61HD11Y - линейный дроссель - 1 на привод</p> <p>ATV61WU55N4C - линейный дроссель - 1 на привод</p> <p>ATV71HD11Y - линейный дроссель - 1 на привод</p> <p>ATV71WU75N4 - линейный дроссель - 1 на привод</p> <p>LXM05D42M3X - линейный дроссель - 1 на привод</p> <p>ATV312HU55N4 - линейный дроссель - 1 на привод</p> <p>ATV312HU75S6 - линейный дроссель - 1 на привод</p> <p>ATV312HU30M3 - моторный дроссель - 1 на привод</p> <p>ATV312HU22M2 - моторный дроссель - 1 на привод</p> <p>ATV32HU55N4 - моторный дроссель - 1 на привод</p> <p>Преобразователь частоты ATV320...В двигатель : 2,2 кВт - 200...240 В - однофазный - моторный дроссель - 1 на привод</p> <p>Преобразователь частоты ATV340 двигатель : 5.5 кВт - 380...480 В - линейный дроссель - 1 на привод</p> <p>Преобразователь частоты ATV320...С двигатель : 2,2 кВт - 200...240 В - трехфазный - линейный дроссель - 1 на привод</p> <p>Преобразователь частоты ATV320...С двигатель : 3 кВт - 200...240 В - трехфазный - моторный дроссель - 1 на привод</p> <p>ATV312HU75S6 - моторный дроссель - 1 на привод</p> <p>ATV12HU30M3 - моторный дроссель - 1 на привод</p> <p>ATV12PU30M3 - моторный дроссель - 1 на привод</p> <p>ATV31HU75S6X - линейный дроссель - 1 на привод</p>

Совместимость серий изделий	Altivar 12 Altivar 312 Altivar 61 Altivar 71 Lexium 05 Altivar 32 Lexium 32 Altivar 31C Altivar 312 Solar Altivar Easy 310 Lexium 52 Lexium 62 Altivar Machine ATV320 Altivar Machine ATV340
Область применения	Reduction of current harmonics Reduction of overvoltages at motor terminals
Значение индуктивности	2 мГн
[In] номинальный ток	17 А
Тепловые потери	75 Вт
Электрическое соединение	Зажим 6 mm ² / AWG 8, 0.8...1 Н-м

Экологичность предложения

Статус предложения	Продукт не входит в категорию Green Premium
Директива RoHS	Соответствует - с 0801 - Декларация о соответствии Schneider Electric Декларация о соответствии Schneider Electric

Гарантия на оборудование

Период	The warranty on the equipment is 18 months from the date of entry into service, as evidenced by a relevant document, but not more than 24 months from the date of delivery
--------	--

Дополнительные характеристики

Частота сети питания	50...60 Hz
Макс. ток	1,65 x номинальный ток для 60 с
Падение напряжения при номинальной нагрузке	3...5 %
Класс электрической изоляции	Класс F
Свободное пространство	5.5 мм в соответствии с IEC 60664
Длина пути тока утечки	11.5 мм в соответствии с IEC 60664
Масса продукта	3.5 кг
Ширина	130 мм
Высота	155 мм
Глубина	90 мм

Условия эксплуатации

Стандарты	EN 50178 МЭК 60076 (с HD398) VDE 0160 уровень 1
Степень защиты IP	IP00 (дроссель) IP20 (зажимы)
Характеристики окружающей среды	3S1 в соответствии с IEC 721-3-3 3B1 в соответствии с IEC 721-3-3 3C2 в соответствии с IEC 721-3-3
Степень загрязнения	2 в соответствии с EN 50178
Виброустойчивость	1 gn (f = 13...200 Гц) в соответствии с IEC 60068-2-6 1,5 мм размах (f = 3...13 Гц) в соответствии с IEC 60068-2-6
Ударопрочность	15 gn для 11 мс в соответствии с IEC 60068-2-27
Относительная влажность	<= 95 %
Рабочая температура	> 45...< 55 °C с уменьшением номинального тока на 2 % на каждый дополнительный °C 0...45 °C без понижения номинального тока

Температура окружающего воздуха при хранении	-25...70 °C
Рабочая высота над уровнем моря	<= 1000 м без понижения номинального тока 1000...3000 м с уменьшением номинального тока на 1 % при увеличении высоты на 100 м
