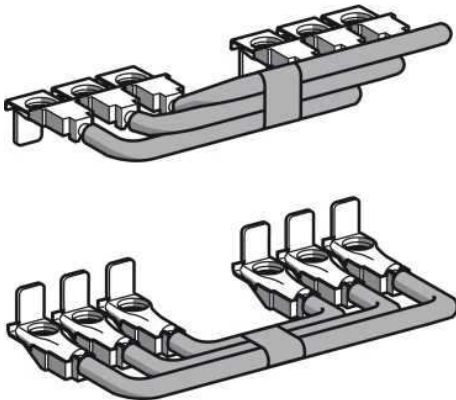


Технические характеристики продукта

Характеристики

LA9D8069

КОМПЛЕКТ ЭЛЕКТРОПИТ. СОЕДИНЕНИЙ D80,D95(10ШТ)



Основные характеристики

Семейство продуктов	TeSys D
Диапазон	Linergy
Наименование продукта	FT
Краткое имя устройства	LA9D
Тип изделия или компонента	Комплект соединений
Аксессуар / категория "отдельная деталь"	Соединительная принадлежность
Описание полюсов	3P
Тип электроцепи	Реверсирование
Совместимость серий изделий	TeSys - Pe
Совместимость продуктов	LC1D80 LC1D95

Дополнительные характеристики

Масса продукта	0.49 кг
Код совместимости	LA9D

Гарантия на оборудование

Период	The warranty on the equipment is 18 months from the date of entry into service, as evidenced by a relevant document, but not more than 24 months from the date of delivery
--------	--

Информация, представленная в данном разделе, содержит общее описание и / или технические характеристики продуктов. Этот документ не предназначен и не может использоваться для определения пригодности или надежности этих продуктов в конкретных случаях их применения пользователями. Любая информация, содержащаяся в данном документе, не несет ответственности за неправильное использование информации, содержащейся в настоящем разделе. Ни Schneider Electric, ни любой из ее филиалов или дочерних компаний не несет ответственности за неправильное использование информации, содержащейся в настоящем разделе.