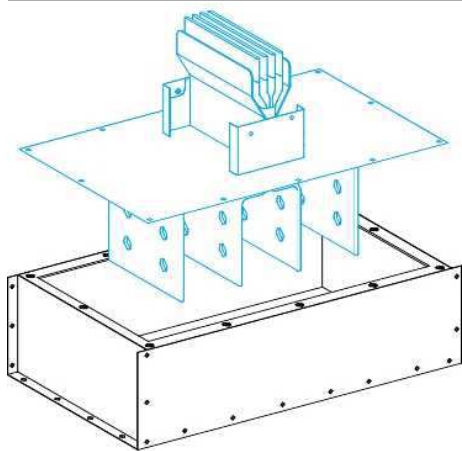


# Технические характеристики продукта

## Характеристики

# КТВ0230CR3

Canalis - вертикальные защитные кожухи для вводных блоков ER N1...N7 - 230 мм



### Основные характеристики

Семейство продуктов	Canalis
Диапазон	Canalis
Наименование продукта	КТ
Тип изделия или компонента	Защитная крышка
Краткое имя устройства	КТВ
Аксессуар / категория "отдельная деталь"	Комплектующие для защиты
[I <sub>св</sub> ] номинальный рабочий ток	1350 А с медь 1000 А с алюминий 1600 А с медь 1250 А с алюминий 800 А с алюминий 1000 А с медь
Длина	440...950 мм

### Дополнительные характеристики

Способ крепления	Винтами
Глубина	230 мм
Высота	100...400 мм
Масса продукта	17 кг

### Экологичность предложения

Статус предложения	Продукт категории Green Premium
Директива RoHS	Соответствует &#xA0;- с&#xA0;; 0949 &#xA0;-&#xA0;; Декларация о соответствии Schneider Electric <a href="#">Декларация о соответствии Schneider Electric</a>
Регламент REACH	Продукт не содержит превышающее норму количество особо опасных веществ
Экологический профиль продукта	Доступен
Инструкция по утилизации	Не требует специальных действий для утилизации

Информация, представленная в данном разделе, содержит общее описание и / или технические характеристики продуктов. Этот документ не предназначен и не может использоваться для определения пригодности или надежности этих продуктов в конкретных случаях их применения пользователями. Любой пользователь обязан выполнить своевременный и полный анализ рисков, дать оценку и протестировать продукт в конкретном соответствующем применении. Ни Schneider Electric, ни любой из ее филиалов или дочерних компаний не несет ответственности за неправильное использование информации, содержащейся в настоящем разделе.