



**Absolute encoders  
ARS60 SSI/Parallel**

ARS60-H4A07920



**Model Name** > [ARS60-H4A07920](#)  
**Part No.** > [1030064](#)



**At a glance**

- Absolute singleturn encoder
- Resolution: up to 15 bits (32,768 increments)
- Electrical interface: SSI with gray code type or gray capped
- Electrical interface: Parallel with gray, gray capped, binary, BCD code type
- Zero-set function
- Mechanical interfaces: face mount flange, servo flange, blind and through hollow shaft
- Enclosure rating: Up to IP66

**Your benefits**

- Freely programmable resolution (up to 15 bits)
- Simple zero adjustment directly by press of a button on the encoder or via signal line (cable version)
- Suitable for all mounting methods thanks to individual mechanical interfaces
- A basic device for flexible use thanks to simple interchangeable collets for blind hollow shaft and through hollow shaft
- Versions with cable and M23 connector outlet available in axial and radial designs



**Performance**

Max. number of steps per revolution:	7,920
Max. number of revolutions:	1
Resolution power:	7,920 x 1
Error limits:	0.035 ° (binary number of steps) 0.046 ° (non-binary number of steps)
Repeatability (Ta not constant):	0.005 °
Measuring step deviation:	0.005 °, 0.016 °
Measuring step:	360 ° /number of lines
Initialization time:	80 ms <sup>1)</sup>

<sup>1)</sup> Valid positional data can be read once this time has elapsed

**Mechanical data**

Mechanical interface:	Solid shaft, Face mount flange
Shaft diameter:	10 mm
Mass:	0.3 kg
Start up torque:	0.4 Ncm
Operating torque:	0.3 Ncm

Permissible Load capacity of shaft:	20 N (radial) 10 N (axial)
Maximum operating speed:	10,000 /min (without shaft seal) 6,000 /min (with shaft seal) <sup>1)</sup>
Moment of inertia of the rotor:	54 gcm <sup>2</sup>
Bearing lifetime:	3.6 x 10 <sup>9</sup> revolutions
Max. angular acceleration:	500,000 rad/s <sup>2</sup>
Operation of zero-set:	≥ 100 ms <sup>2)</sup>

<sup>1)</sup> If the shaft seal has been removed by the customer <sup>2)</sup> Only with shaft stationary (note initialisation time)

---

#### Electrical data

Operating voltage range:	10 V DC ... 32 V DC
Operating power consumption (no load):	90 mA

---

#### Interfaces

Electrical interface:	Connector M23, 21-pin, radial
-----------------------	-------------------------------

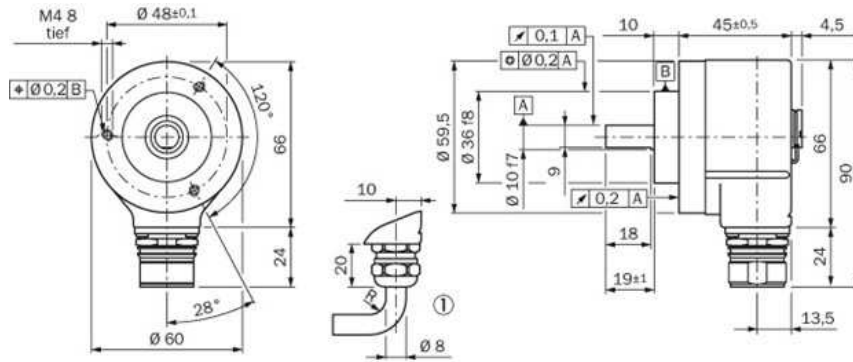
---

#### Ambient data

EMC:	According to EN 61000-6-2 and EN 61000-6-3 <sup>1)</sup>
Enclosure rating:	IP 65, according to IEC 60529, with mating connector fitted
Permissible relative humidity:	90 % (condensation of the optical scanning not permitted)
Working temperature range:	-20 °C ... 85 °C
Storage temperature range:	-40 °C ... 100 °C
Resistance to shocks:	50 g (according to EN 60068-2-27)
Resistance to vibration:	20 g, 10 Hz ... 2,000 Hz (according to EN 60068-2-6)

<sup>1)</sup>

## Dimensional drawing

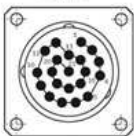


## PIN assignment

- Anschlussbelegung für Ausführung mit 21-poligem Stecker Single; Parallel-Schnittstelle

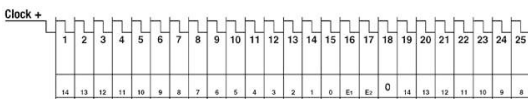
PIN	Farbe der Adern bei Leitungsabgang	Binär	Gray	BCD	Erklärung
1	Violett	2 <sup>n</sup>	G <sub>2</sub>	2 <sup>n</sup> × 10 <sup>n</sup>	
2	Weiß/braun	2 <sup>n</sup>	G <sub>1</sub>	2 <sup>n</sup> × 10 <sup>n</sup>	
3	Weiß/grün	2 <sup>n</sup>	G <sub>3</sub>	2 <sup>n</sup> × 10 <sup>n</sup>	
4	Weiß/gelb	2 <sup>n</sup>	G <sub>4</sub>	2 <sup>n</sup> × 10 <sup>n</sup>	
5	Weiß/grau	2 <sup>n</sup>	G <sub>5</sub>	2 <sup>n</sup> × 10 <sup>n</sup>	
6	Weiß/rosa	2 <sup>n</sup>	G <sub>6</sub>	2 <sup>n</sup> × 10 <sup>n</sup>	
7	Weiß/blau	2 <sup>n</sup>	G <sub>7</sub>	2 <sup>n</sup> × 10 <sup>n</sup>	
8	Weiß/rot	2 <sup>n</sup>	G <sub>8</sub>	2 <sup>n</sup> × 10 <sup>n</sup>	
9	Weiß/schwarz	2 <sup>n</sup>	G <sub>9</sub>	2 <sup>n</sup> × 10 <sup>n</sup>	
10	Braun/grün	2 <sup>n</sup>	G <sub>10</sub>	2 <sup>n</sup> × 10 <sup>n</sup>	
11	Braun/gelb	2 <sup>n</sup>	G <sub>11</sub>	2 <sup>n</sup> × 10 <sup>n</sup>	
12	Braun/grau	2 <sup>n</sup>	G <sub>12</sub>	2 <sup>n</sup> × 10 <sup>n</sup>	
13	Braun/rosa	2 <sup>n</sup>	G <sub>13</sub>	2 <sup>n</sup> × 10 <sup>n</sup>	
14	Braun/blau	2 <sup>n</sup>	G <sub>14</sub>	2 <sup>n</sup> × 10 <sup>n</sup>	
15	Braun/rot	2 <sup>n</sup>	G <sub>15</sub>	2 <sup>n</sup> × 10 <sup>n</sup>	
16	Grün	Parity	Parity	Parity	
17	Rosa	Strom	Strom	Strom	
18	Gelb	Erde/0V	Erde/0V	Erde/0V	
19	Braun	V <sub>RL</sub>	V <sub>RL</sub>	V <sub>RL</sub>	
20	Grün	SET	SET	SET	
21	Blau	GND	GND	GND	
21	Rot	V <sub>L</sub>	V <sub>L</sub>	V <sub>L</sub>	
Gehäuse		Schirm	Schirm	Schirm	

<sup>n</sup> Bei Leitung nur bei Leitungsabgang möglich.  
 V<sub>L</sub> Versorgungsspannung des Encoders (bei Inbetriebnahme ist unbedingt die Typenspannung des Encoders zu beachten).  
 GND Masseanschluss des Encoders. Gekennzeichnet durch Gehäuse. Der zu GND benötigte Stromwert ist U<sub>L</sub>.  
 V<sub>RL</sub> V<sub>R</sub> (Rück): Dieser Eingang programmiert die Zählrichtung des Encoders. Unschädlich bei diesem Eingang auf „High“. Wird die Encoderwelle auf die Antikwende gedreht, im Uhrzeigersinn gedreht (Rücklauf), zählt er in aufsteigender Reihenfolge. Soll er bei Drehung der Welle im Gegenuhrzeigersinn (Vorlauf) aufsteigend zählen, dann muss dieser Anschluss stattdessen auf „Low“ (GND) gelegt werden.  
 Erde/0V: Dieser Eingang aktiviert die Datenausgangsfunktion, wenn ein „Low“ Pegel angelegt wird. Unschädlich bei diesem Eingang auf „Low“. Bei „High“ Pegel sind die Ausgänge im „Invert“-Modus.  
 Strom: Dieser Eingang speichert beim Laden eines „Low“-Pegels die Encoderdaten im Gray-Code. Dadurch wird ein Lesefehler vermieden. Falls die Ausgangsdaten im Binär-Code gefordert werden, ist dieser Eingang auf „Low“, und der Daten am Encoderanschluss stattdessen unabhängig davon, ob sich die Ausgangswerte drehen. Unschädlich bei diesem Eingang auf „High“.  
 Parity: Dieser Eingang liefert einen „High“-Pegel, wenn die Quarzfrequenz der Datenlinie gerade ist.  
 SET: Dieser Eingang dient dem elektronischen Nullsetzen. Wenn die SET-Leitung für mehr als 100 ms an „High“ gelegt wird, entspricht die mechanische Position dem Wert 0.



Ansicht Gerätestecker M23, 21-polig am Encoder, Parallel

## PSDI



**Australia**

Phone +61 3 9457 0600  
1800 33 48 02 – tollfree  
E-Mail sales@sick.com.au

**Belgium/Luxembourg**

Phone +32 (0)2 466 55 66  
E-Mail info@sick.be

**Brasil**

Phone +55 11 3215-4900  
E-Mail marketing@sick.com.br

**Canada**

Phone +1 905 771 14 44  
E-Mail information@sick.com

**Česká republika**

Phone +420 2 57 91 18 50  
E-Mail sick@sick.cz

**China**

Phone +86 4000 121 000  
E-Mail info.china@sick.net.cn  
Phone +852-2153 6300  
E-Mail ghk@sick.com.hk

**Danmark**

Phone +45 45 82 64 00  
E-Mail sick@sick.dk

**Deutschland**

Phone +49 211 5301-301  
E-Mail info@sick.de

**España**

Phone +34 93 480 31 00  
E-Mail info@sick.es

**France**

Phone +33 1 64 62 35 00  
E-Mail info@sick.fr

**Great Britain**

Phone +44 (0)1727 831121  
E-Mail info@sick.co.uk

**India**

Phone +91-22-4033 8333  
E-Mail info@sick-india.com

**Israel**

Phone +972-4-6881000  
E-Mail info@sick-sensors.com

**Italia**

Phone +39 02 27 43 41  
E-Mail info@sick.it

**Japan**

Phone +81 (0)3 5309 2112  
E-Mail support@sick.jp

**Magyarország**

Phone +36 1 371 2680  
E-Mail office@sick.hu

**Nederland**

Phone +31 (0)30 229 25 44  
E-Mail info@sick.nl

**Norge**

Phone +47 67 81 50 00  
E-Mail sick@sick.no

**Österreich**

Phone +43 (0)22 36 62 28 8-0  
E-Mail office@sick.at

**Polska**

Phone +48 22 837 40 50  
E-Mail info@sick.pl

**România**

Phone +40 356 171 120  
E-Mail office@sick.ro

**Russia**

Phone +7-495-775-05-30  
E-Mail info@sick.ru

**Schweiz**

Phone +41 41 619 29 39  
E-Mail contact@sick.ch

**Singapore**

Phone +65 6744 3732  
E-Mail sales.gsg@sick.com

**Slovenija**

Phone +386 (0)1-47 69 990  
E-Mail office@sick.si

**South Africa**

Phone +27 11 472 3733  
E-Mail info@sickautomation.co.za

**South Korea**

Phone +82 2 786 6321/4  
E-Mail info@sickkorea.net

**Suomi**

Phone +358-9-25 15 800  
E-Mail sick@sick.fi

**Sverige**

Phone +46 10 110 10 00  
E-Mail info@sick.se

**Taiwan**

Phone +886 2 2375-6288  
E-Mail sales@sick.com.tw

**Türkiye**

Phone +90 (216) 528 50 00  
E-Mail info@sick.com.tr

**United Arab Emirates**

Phone +971 (0) 4 88 65 878  
E-Mail info@sick.ae

**USA/México**

Phone +1(952) 941-6780  
1 (800) 325-7425 – tollfree  
E-Mail info@sickusa.com

More representatives and agencies  
at [www.sick.com](http://www.sick.com)