



**Absolute encoders
ARS60 SSI/Parallel**

ARS60-F4A01024



Model Name > [ARS60-F4A01024](#)
Part No. > [1031578](#)



At a glance

- Absolute singleturn encoder
- Resolution: up to 15 bits (32,768 increments)
- Electrical interface: SSI with gray code type or gray capped
- Electrical interface: Parallel with gray, gray capped, binary, BCD code type
- Zero-set function
- Mechanical interfaces: face mount flange, servo flange, blind and through hollow shaft
- Enclosure rating: Up to IP66

Your benefits

- Freely programmable resolution (up to 15 bits)
- Simple zero adjustment directly by press of a button on the encoder or via signal line (cable version)
- Suitable for all mounting methods thanks to individual mechanical interfaces
- A basic device for flexible use thanks to simple interchangeable collets for blind hollow shaft and through hollow shaft
- Versions with cable and M23 connector outlet available in axial and radial designs



Performance

Max. number of steps per revolution:	1,024
Max. number of revolutions:	1
Resolution power:	1,024 x 1
Error limits:	0.035 ° (binary number of steps) 0.046 ° (non-binary number of steps)
Repeatability (Ta not constant):	0.005 °
Measuring step deviation:	0.005 °, 0.016 °
Measuring step:	360 ° /number of lines
Initialization time:	80 ms ¹⁾

¹⁾ Valid positional data can be read once this time has elapsed

Mechanical data

Mechanical interface:	Solid shaft, Face mount flange
Shaft diameter:	10 mm
Mass:	0.3 kg
Start up torque:	0.4 Ncm
Operating torque:	0.3 Ncm

Permissible Load capacity of shaft:	20 N (radial) 10 N (axial)
Maximum operating speed:	10,000 /min (without shaft seal) 6,000 /min (with shaft seal) ¹⁾
Moment of inertia of the rotor:	54 gcm ²
Bearing lifetime:	3.6 x 10 ⁹ revolutions
Max. angular acceleration:	500,000 rad/s ²
Operation of zero-set:	≥ 100 ms ²⁾

¹⁾ If the shaft seal has been removed by the customer ²⁾ Only with shaft stationary (note initialisation time)

Electrical data

Operating voltage range:	10 V DC ... 32 V DC
Operating power consumption (no load):	90 mA

Interfaces

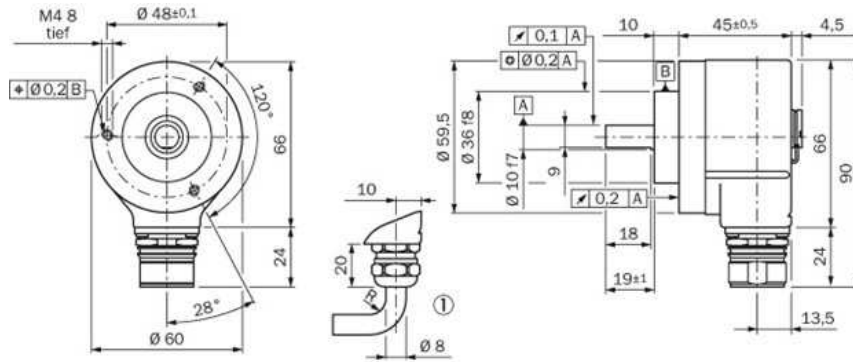
Electrical interface:	Connector M23, 21-pin, radial
-----------------------	-------------------------------

Ambient data

EMC:	According to EN 61000-6-2 and EN 61000-6-3 ¹⁾
Enclosure rating:	IP 65, according to IEC 60529, with mating connector fitted
Permissible relative humidity:	90 % (condensation of the optical scanning not permitted)
Working temperature range:	-20 °C ... 85 °C
Storage temperature range:	-40 °C ... 100 °C
Resistance to shocks:	50 g (according to EN 60068-2-27)
Resistance to vibration:	20 g, 10 Hz ... 2,000 Hz (according to EN 60068-2-6)

¹⁾

Dimensional drawing

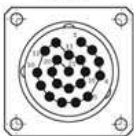


PIN assignment

- Anschlussbelegung für Ausführung mit 21-poligem Stecker Single; Parallel-Schnittstelle

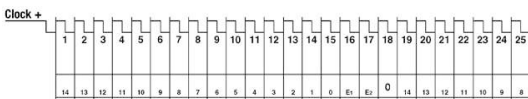
PIN	Farbe der Adern bei Leitungsabgang	Binär	Gray	BCD	Erklärung
1	Violett	2 ¹	G ₁	2 ¹ × 10 ¹	
2	Weiß/braun	2 ²	G ₂	2 ¹ × 10 ²	
3	Weiß/grün	2 ³	G ₃	2 ¹ × 10 ³	
4	Weiß/gelb	2 ⁴	G ₄	2 ¹ × 10 ⁴	
5	Weiß/grau	2 ⁵	G ₅	2 ¹ × 10 ⁵	
6	Weiß/rosa	2 ⁶	G ₆	2 ¹ × 10 ⁶	
7	Weiß/blau	2 ⁷	G ₇	2 ¹ × 10 ⁷	
8	Weiß/rot	2 ⁸	G ₈	2 ¹ × 10 ⁸	
9	Weiß/schwarz	2 ⁹	G ₉	2 ¹ × 10 ⁹	
10	Braun/grün	2 ¹⁰	G ₁₀	2 ¹ × 10 ¹⁰	
11	Braun/gelb	2 ¹¹	G ₁₁	2 ¹ × 10 ¹¹	
12	Braun/grau	2 ¹²	G ₁₂	2 ¹ × 10 ¹²	
13	Braun/rosa	2 ¹³	G ₁₃	2 ¹ × 10 ¹³	
14	Braun/blau	2 ¹⁴	G ₁₄	2 ¹ × 10 ¹⁴	
15	Braun/rot	2 ¹⁵	G ₁₅	2 ¹ × 10 ¹⁵	
16	Grün	Parity	Parity	Parity	Datenerkennung, Ausgänge
17	Rosa	Strom	Strom	Strom	
18	Gelb	Erde/0V	Erde/0V	Erde/0V	
19	Braun	V _{RL}	V _{RL}	V _{RL}	
21	Grün	SET	SET	SET	
20	Blau	GND	GND	GND	
21	Rot	V _L	V _L	V _L	
Gehäuse		Schirm	Schirm	Schirm	

¹ Bei Leitung nur bei Leitungsverlegung möglich.
 V_L Versorgungsspannung des Encoders (bei Inbetriebnahme ist unbedingt die Typenspannung des Encoders zu beachten).
 GND Masseanschluss des Encoders. Gekennzeichnet gegenüber vom Gehäuse. Der zu GND benötigte Stromwert ist U_L.
 V_{RL} V_{RL} (Rück): Dieser Eingang programmiert die Zählrichtung des Encoders. Unschärfelicht liegt dieser Eingang auf „High“. Wird die Encoderwelle auf die Antikwende gedreht, im Uhrzeigersinn gedreht (Rücklauf), ist er in aufsteigender Reihenfolge. Soll er bei Drehung der Welle im Gegenrichtungssinn (Vorlauf) aufsteigend zählen, dann muss dieser Anschluss stattdessen auf „Low“ (Pin 20) gelegt werden.
 Erde/0V: Dieser Eingang steuert die Datenausgangsfunktion, wenn ein „Low“ Pegel angelegt wird. Unschärfelicht liegt dieser Eingang auf „Low“. Bei „High“ Pegel sind die Ausgänge im „Invert“ Modus.
 Strom: Dieser Eingang steuert beim Laufen eines „Low“ Pegels die Encoderdaten im Gray Code. Dadurch wird ein Lastfehler verhindert. Falls die Ausgangswerte im Binär Code gefordert werden, ist dieser Eingang auf „Low“, und der Daten am Encoderausgang stattdessen unabhängig davon, ob sich der Eingangswert ändert. Unschärfelicht liegt dieser Eingang auf „High“.
 Parity: Dieser Eingang liefert einen „High“ Pegel, wenn die Quarzfrequenz der Datenlinie gerade ist.
 SET: Dieser Eingang dient dem elektronischen Nullsetzen. Wenn die SET-Leitung für mehr als 100 ms an „High“ gelegt wird, entspricht die mechanische Position dem Wert 0.



Ansicht Gerätestecker M23, 21-polig am Encoder, Parallel

PSDI



Australia

Phone +61 3 9457 0600
1800 33 48 02 – tollfree
E-Mail sales@sick.com.au

Belgium/Luxembourg

Phone +32 (0)2 466 55 66
E-Mail info@sick.be

Brasil

Phone +55 11 3215-4900
E-Mail marketing@sick.com.br

Canada

Phone +1 905 771 14 44
E-Mail information@sick.com

Česká republika

Phone +420 2 57 91 18 50
E-Mail sick@sick.cz

China

Phone +86 4000 121 000
E-Mail info.china@sick.net.cn
Phone +852-2153 6300
E-Mail ghk@sick.com.hk

Danmark

Phone +45 45 82 64 00
E-Mail sick@sick.dk

Deutschland

Phone +49 211 5301-301
E-Mail info@sick.de

España

Phone +34 93 480 31 00
E-Mail info@sick.es

France

Phone +33 1 64 62 35 00
E-Mail info@sick.fr

Great Britain

Phone +44 (0)1727 831121
E-Mail info@sick.co.uk

India

Phone +91-22-4033 8333
E-Mail info@sick-india.com

Israel

Phone +972-4-6881000
E-Mail info@sick-sensors.com

Italia

Phone +39 02 27 43 41
E-Mail info@sick.it

Japan

Phone +81 (0)3 5309 2112
E-Mail support@sick.jp

Magyarország

Phone +36 1 371 2680
E-Mail office@sick.hu

Nederland

Phone +31 (0)30 229 25 44
E-Mail info@sick.nl

Norge

Phone +47 67 81 50 00
E-Mail sick@sick.no

Österreich

Phone +43 (0)22 36 62 28 8-0
E-Mail office@sick.at

Polska

Phone +48 22 837 40 50
E-Mail info@sick.pl

România

Phone +40 356 171 120
E-Mail office@sick.ro

Russia

Phone +7-495-775-05-30
E-Mail info@sick.ru

Schweiz

Phone +41 41 619 29 39
E-Mail contact@sick.ch

Singapore

Phone +65 6744 3732
E-Mail sales.gsg@sick.com

Slovenija

Phone +386 (0)1-47 69 990
E-Mail office@sick.si

South Africa

Phone +27 11 472 3733
E-Mail info@sickautomation.co.za

South Korea

Phone +82 2 786 6321/4
E-Mail info@sickkorea.net

Suomi

Phone +358-9-25 15 800
E-Mail sick@sick.fi

Sverige

Phone +46 10 110 10 00
E-Mail info@sick.se

Taiwan

Phone +886 2 2375-6288
E-Mail sales@sick.com.tw

Türkiye

Phone +90 (216) 528 50 00
E-Mail info@sick.com.tr

United Arab Emirates

Phone +971 (0) 4 88 65 878
E-Mail info@sick.ae

USA/México

Phone +1(952) 941-6780
1 (800) 325-7425 – tollfree
E-Mail info@sickusa.com

More representatives and agencies
at www.sick.com