

Differenzdruck-Messgeräte mit Rohrfeder

mit Messsystem Cu-Legierung

Nenngröße NG 100 und 160

Anschlusslage radial unten



Beschreibung

Diese Druckmessgeräte sind für flüssige und gasförmige Messstoffe geeignet, soweit diese nicht hochviskos oder kristallisierend sind.

In einem stabilen Rundgehäuse arbeiten zwei voneinander unabhängige Rohrfeder Messsysteme. Beide Systemzeiger drehen sich um dieselbe Mittelachse und zeigen die Drücke getrennt an.

Der Zeiger, der den geringeren Druck anzeigt ist als Skalenscheibe ausgebildet. Auf dieser Skale kann der Differenzdruck bis zu 50% des jeweiligen Anzeigebereiches direkt abgelesen werden. Außerdem sind die beiden Einzeldrücke ebenfalls direkt ablesbar.

Merkmale

- o Hohe Zuverlässigkeit und Lebensdauer
- o Messsystem in Kompaktbauweise
- o Differenzdruck auf der Skalenscheibe direkt ablesbar
- o Genauigkeitsklasse 1,6
- o Statischer Druck direkt ablesbar
- o Messsystem Cu-Legierung
- o Doppelskala bar / mWS

Anzeigebereiche


0 ... 0,6 bar bis 0 ... 60 bar

Einsatzbereiche

Feuerungsanlagen,
Filterüberwachung,
Wasserreinigungsanlagen.

Baureihe : P2628, P2634

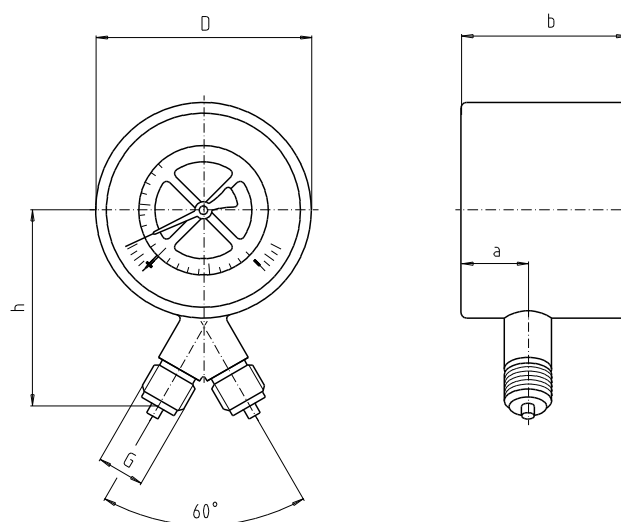
Technische Daten

Baureihen	P2628	P2634	Optionen
Nenngröße	100	160	
Bauform			
Messsystem	Zwei voneinander unabhängige Rohrfeder - Meßsysteme		
Genauigkeitsklasse	1,6 nach EN 837-1		
Anzeigebereiche ¹⁾	0 ... 0,6 bar bis 0 ... 60 bar negativer oder positiver sowie negativer und positiver Überdruck		
Verwendungsbereich	Ruhebelastung: bis zum Skalenendwert Wechselbelastung: bis zum 0,9-fachen Skalenendwert kurzzeitig: Überlastbar 1,3-fach		
Gehäuse	Stahl, schwarz lackiert		Befestigungsrand hinten
Ring	Stahl, schwarz lackiert		Befestigungsrand vorn
Sichtscheibe	Instrumentenflachglas		
Zifferblatt	Al. weiß, Skale und Beschriftung schwarz, Doppelskale bar / mWS		
Zeiger	+) Normalzeiger: Al. schwarz -) Skalenzeiger : Al. weiß, mit Skale je 50% des Anzeigebereiches als Plus- und Minus Differenzdruckanzeige		Markenzeiger
Segmentwerk	CuZn-Legierung, Laufteile Neusilber		
Messglied	Cu-Legierung		
Druckanschluss -Lage -Gewinde	Cu-Legierung radial unten, Gabelzapfen 2 x G 1/2 B		Andere Gewinde auf Anfrage
Temperaturen - Messstoff : - Umgebung :	Tmin. -20°C, Tmax. 60°C Tmin. -20°C, Tmax. 60°C		Hartlötung
Temperaturverhalten	0,3% / 10K bei Abweichung von der Normaltemperatur 20°C		
Schutzart	IP 33 nach EN 60 529 / IEC 529		
Drosseldüse	ohne		Ms. ø 0,4 ; ø 0,8
Gewicht ca.	1,0 kg	1,6 kg	

¹⁾ Der erforderliche Anzeigebereich ist nach dem maximal auftretenden Gesamtüberdruck zu wählen ! In Heizungsanlagen mit Umwälzpumpenbetrieb ist der Gesamtüberdruck in der Regel gleich hydrostatischem Druck plus Pumpendruck. Um gute Ablesbarkeit zu gewährleisten, soll der Differenzdruck 1/6 des Skalenendwertes nicht unterschreiten.

Bei Bestellung beide Drücke angeben: a) maximaler Gesamtüberdruck
b) Differenzdruck

Maßbild



Baureihe	Maße in mm					
	NG	a ± 0,5	b ± 1	D ± 1	G	h ± 1
P2628	100	31,5	82	100	G1/2 B	91
P2634	160	31,5	86,5	160	G1/2 B	120

Technische Änderungen vorbehalten