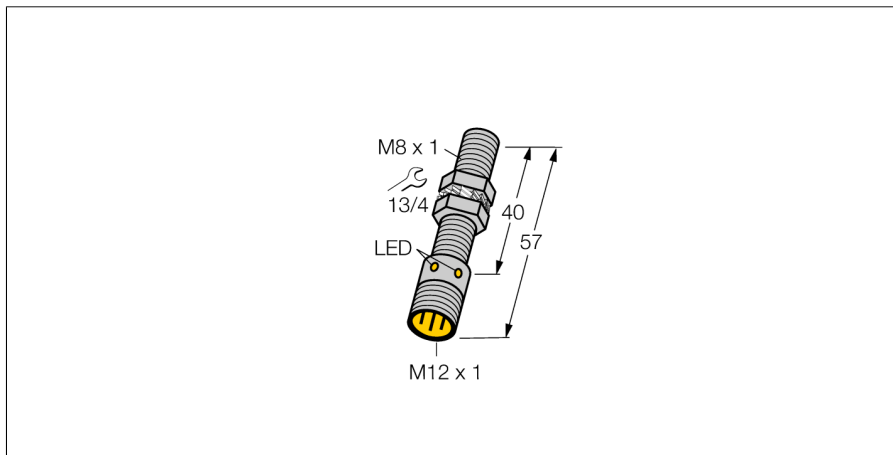


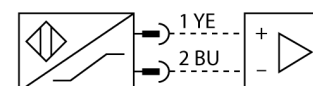
**датчик магнитного поля**  
**Датчики приближения с расширенным температурным диапазоном**  
**BIM-EG08-Y1X-H1341/S97**

- ATEX категория II 1 G, Ex зона 0
- ATEX категория II 1 D, Ex зона 20
- SIL2 по IEC 61508
- цилиндр с резьбой, M8 x 1
- нерж. сталь, 1.4301
- для температур до 40 °C
- номинальная дистанция срабатывания 78 мм, при взаимодействии с магнитом DMR31-15-5
- 2-проводн. DC, ном. 8.2 В DC
- выход в соответствии со стандартом DIN EN 60947-5-6 (NAMUR)
- разъем M12 x 1



<b>Тип</b>	BIM-EG08-Y1X-H1341/S97
<b>Идент. №</b>	1074004
<b>Bemerkung zum Produkt</b>	CSA сертификация, прототип C
<b>Номинальное рабочее расстояние Sn</b>	78 мм в сочетании с магнитом DMR31-15-5
<b>Повторяемость</b>	≤ 0.3 % полн. шкалы
<b>Температурный дрейф</b>	≤ ± 10 % ≤ ± 20 %, ≤ -25 °C
<b>Гистерезис</b>	1...10 %
<b>Температура окружающей среды</b>	-40...+70 °C
<b>Выходная функция</b>	2-проводн., NAMUR
<b>Частота переключения</b>	1 кГц
<b>Напряжение</b>	Ном. 8.2 В DC
<b>Потребление энергии в неактивном состоянии</b>	≤ 1.2 мА
<b>Потребление энергии в рабочем режиме</b>	≥ 2.1 мА
<b>Допущен по</b>	КЕМА 02 ATEX 1090X
<b>Внутренняя емкость (C) / индуктивность (L)</b>	150 нФ / 150 мкГн
<b>Маркировка прибора</b>	⊕ II 1 G Ex ia IIC T6 Ga/II 1 D Ex ia IIC T95 °C Da (макс. U = 20 В, I = 60 мА, P = 130 мВт)
<b>Конструкция</b>	цилиндр с резьбой, M8 x 1
<b>Размеры</b>	57 мм
<b>Материал корпуса</b>	Металл, AISI 304
<b>Материал активной поверхности</b>	пластмасса, PA
<b>Макс. момент затяжки гайки</b>	10 Нм
<b>Соединение</b>	разъем, M12 x 1
<b>Вибростойкость</b>	55 Гц (1 мм)
<b>Ударопрочность</b>	30 г (11 мс)
<b>Класс защиты</b>	IP67
<b>MTTF</b>	2283лет в соответствии с SN 29500-(Изд. 99) 40 °C
<b>Индикация состояния переключения</b>	светодиод желтый

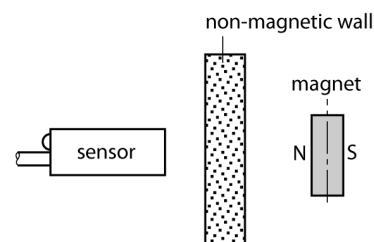
**Схема подключения**



**Принцип действия**

Магнитноиндуктивные датчики приближения приводятся в действие магнитным полем и, поэтому, могут детектировать постоянные магниты сквозь неферромагнитные материалы (наприм., дерево, пластмассу, цветные металлы, алюминий, нержавеющей сталь)

Т.о. даже для небольших по размеру корпусов можно достичь больших расстояний переключения. В комбинации с возбуждающим магнитом DMR31-15-5 датчики TURCK достигают особенно высокого расстояния срабатывания 90 мм. Это открывает многообразные возможности детектирования, особенно если монтажное пространство ограничено или другие условия детектирования осложнены.



**датчик магнитного поля**  
**Датчики приближения с расширенным температурным диапазоном**  
**VIM-EG08-Y1X-H1341/S97**

**TURCK**

Industrial  
Automation

Диаметр активной области В

Ø 8 мм

**датчик магнитного поля**  
**Датчики приближения с расширенным температурным диапазоном**  
**VIM-EG08-Y1X-H1341/S97**

**Аксессуары**

Наименование	Идент. №		Чертеж с размерами
IMC-Di-22Ex-PNO/24VDC	7560003	2-channel isolating switching amplifier with M12x1 males, for peripheral use, IP67, zones 2/22, input circuits II(1) Ex ia, PNP transistor output NO	
IM1-22EX-R	7541231	Переключающий усилитель с гальванической развязкой, двухканальный; 2 релейных выхода, НО; вход для сигналов NAMUR; ВКЛ/ВЫКЛ функции мониторинга обрыва цепи и КЗ; настройка направления сигнала выхода (Н.О./Н.З. режим); сменные клеммные блоки, ширина 18 мм; универсальное питание	
DMR20-10-4	6900214	Активирующий магнит; Ø 20 мм (Ø 4 мм), h: 10 мм; чувствительный диапазон 59 мм для датчиков VIM-(E)M12 и 50 мм для датчиков VIM-EG08; в комбинации с Q25L: Рекомендуемая дистанция между датчиком и магнитом: 3 ... 4 мм	
DMR31-15-5	6900215	Магнит для активации Ø 31 мм (Ø 5 мм), h: 15 мм; чувствительный диапазон 90 мм для датчиков VIM-(E)M12 и 78 мм для датчиков VIM-EG08; в комбинации с Q25L: Рекомендуемая дистанция между датчиком и магнитом: 3 ... 5 мм	
DMR15-6-3	6900216	Магнит для активации Ø 15 мм (Ø 3 мм), h: 6 мм; чувствительный диапазон 39 мм для датчиков VIM-(E)M12 и 32 мм для датчиков VIM-EG08; в комбинации с Q25L: Рекомендуемая дистанция между датчиком и магнитом: 3 ... 4 мм	

**датчик магнитного поля**  
**Датчики приближения с расширенным температурным диапазоном**  
**VIM-EG08-Y1X-H1341/S97**

**Аксессуары**

Наименование	Идент. №		Чертеж с размерами
DM-Q12	6900367	Магнит активирующий, прямоугольный, пластик, достигаемая дистанция переключения 58 мм на датчиках VIM-(E)M12; 49 на датчиках VIM-EG08; в комбинации с Q25L: рекомендуемая дистанция между датчиком и магнитом: 3...5 мм	
BSS-08	6901322	Кронштейн для гладких и резьбовых цилиндрических приборов; материал: Полипропилен	
MW-08	6945008	Кронштейн для резьбовых приборов; материал: Нерж. сталь A2 1.4301 (AISI 304)	

**Установочная арматура**

Наименование	Идент. №		Чертеж с размерами
RKH4-2/TFE	6935482	Соединительный кабель, гнездо разъема M12, прямое, 3-конт., длина кабеля: 2 м, материал оболочки: ПВХ, серый; диапазон температур: -25...+80 °С (в состоянии покоя), 0...+80 °С (в движении); доступны другие длины и типы кабелей, см. <a href="http://www.turck.com">www.turck.com</a>	
RKH4-2/TFG	6934384	Соединительный кабель, гнездо разъема M12, прямое, 3-конт., длина кабеля: 2 м, материал оболочки: Термополиэтилен, серый; диапазон температур: -40...+105 °С (в состоянии покоя), -25...+105 °С (в движении); доступны другие длины и типы кабелей, см. <a href="http://www.turck.com">www.turck.com</a>	

## датчик магнитного поля

### Датчики приближения с расширенным температурным диапазоном

#### ВМ-EG08-Y1X-H1341/S97

#### Инструкция по эксплуатации

##### Использование по назначению

Это устройство соответствует директиве 94/9/ЕС и пригодно для использования во взрывоопасных зонах по стандартам EN 60079-0:2012 + A11 и EN 60079-11:2012.

Кроме того, пригоден для использования в системе обеспечения безопасности, в т.ч. SIL2 в соответствии с IEC 61508.

Для видов производств, подлежащих регламентированию национальными предписаниями и директивами, необходимо придерживаться этих предписаний.

##### Для использования во взрывоопасных зонах в соответствии с классификацией

II 1 G и II 1 D (Группа II, категория 1 G, электрическое оборудование для газовой атмосферы и категории 1 D, электрическое оборудование для условий высокой запыленности).

##### Маркировка (см. на приборе или в технической документации)

Ⓔ II 1 G и Ex ia IIC T6 Ga и Ⓔ II 1 D Ex ia IIIC T95 °C Da согласно EN 60079-0, -11

##### Допустимая локальная температура окружающей среды

ATEX категория II 2 G электрическое оборудование -40...+70 °C, категория II 1 D -25...+70 °C. Соответствующие температурные классы в сертификате ATEX.

##### Установка / Ввод в эксплуатацию

Этот прибор должен устанавливаться, подсоединяться и эксплуатироваться подготовленным и квалифицированным персоналом. Квалифицированный персонал должен обладать знаниями в области классов защиты, директивных документов, касающихся эксплуатации электрического оборудования во взрывоопасных зонах.

Проверьте, соответствует ли классификация и маркировка прибора реальным условиям применения.

Прибор должен подсоединяться исключительно к Ex i-сетям, аттестованным в соответствии с EN60079-0 и -11. Не разрешается превышать предельно допустимые электрические параметры.

После присоединения к другим цепям датчик не должен использоваться во взрывоопасных условиях Ex i. Если прибор подсоединялся к электрическому оборудованию, необходима последующая проверка его искробезопасности в соответствии с требованиями EN60079-14.

При использовании в системах обеспечения безопасности соответственно IEC 51408 необходима проверка вероятности отказа системы в целом.

##### Инструкции по установке и монтажу

Избегайте статического заряда на поверхности пластмассовых приборов и кабелей. Очистка поверхности допускается только с помощью слегка влажной ткани. Не производите монтаж прибора в потоке пыли и не допускайте покрытия прибора пылью.

Прибор и подключающие кабели должны быть защищены от возможных механических повреждений. Необходимо также экранирование прибора от сильных электро-магнитных полей.

Данные по конфигурации пинов и электрическая спецификация указаны на маркировке и в техническом описании.

Для того, чтобы избежать загрязнения устройства, удалите имеющиеся заглушки кабельных вводов только непосредственно перед включением прибора и монтажом розетки.

##### Ремонт и техническое обслуживание

Прибор не ремонтпригоден. Любой ремонт или изменения в конструкции прибора, произведенные не производителем, влекут за собой аннулирование допуска прибора к эксплуатации. Важнейшие данные из сертификата прибора приводятся.