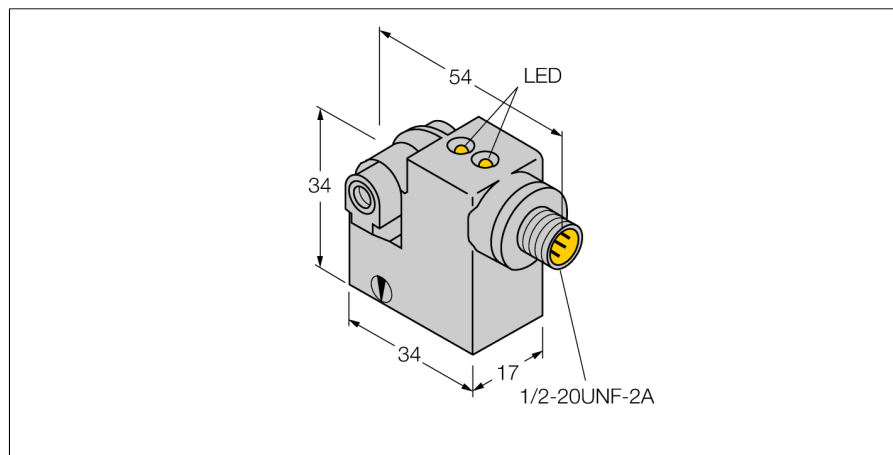
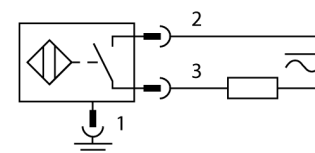


**датчик магнитного поля
для пневмоцилиндров
BIM-1KM-AZ3X2-B3131**


- прямоугольный, высота 34 мм
- фронтальная активная поверхность
- металл, GD-Zn
- магнито-индуктивный датчик
- 2-х проводн. AC, 20...250 В AC
- нормально открытый
- разъем, 1/2

Схема подключения

Принцип действия

Датчики магнитного поля реагируют на изменение магнитного поля и могут использоваться для определения местоположения поршня в пневмоцилиндре. Т.к. магнитные поля могут проникать через немагнитные металлы, можно детектировать постоянные магниты, прикрепленные к поршню, через алюминиевую стенку цилиндра.

Тип	BIM-1KM-AZ3X2-B3131
Идент. №	13471
Скорость прохождения	≤ 1 м/с
Повторяемость	≥ ± 0.1 мм
Температурный дрейф	≤ 0.1 мм
Гистерезис	≤ 1 мм
Температура окружающей среды	-25...+70 °C
Рабочее напряжение	20...250В AC
Номинальный переменный рабочий ток	≤ 500 мА
Частота	≥ 50...≤ 60Гц
Остаточный ток	≤ 1.7 мА
Номинальное напряжение на изоляции	≤ 1.5 кВ
Падение напряжения при I _н	≤ 6 В
Выходная функция	2-проводн., Н.О.
Минимальный рабочий ток I _н	≥ 5 мА
Частота переключения	0.02 кГц
Конструкция	прямоугольный, 1KM
Размеры	54 x 17 x 34 мм
Материал корпуса	Металл, GD-Zn
Материал активной поверхности	пластмасса, PA
Соединение	разъем, 1/2"
Вибростойкость	55 Гц (1 мм)
Ударопрочность	30 г (11 мс)
Класс защиты	IP67
MTTF	2283лет в соответствии с SN 29500-(Изд. 99) 40 °C
Монтаж на цилиндры след.сечений Cylindrical design	
Индикатор рабочего напряжения	светодиодзел.
Индикация состояния переключения	светодиод желтый

**датчик магнитного поля
для пневмоцилиндров
ВМ-ІКМ-АZ3Х2-В3131**

TURCK

Industrial
Automation

**датчик магнитного поля
для пневмоцилиндров
BIM-ИКМ-AZ3X2-B3131**

TURCK

Industrial
Automation

Аксессуары

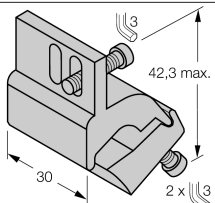
Наименование	Идент. №	Чертёж с размерами
КLI 1 KLEMMSTÜCK	69710	<p>монтаж на цилиндры со стяжной шпилькой, диаметр цилиндра 32...100 мм; материал: цинк, литье под давлением</p>
КLI 3 KLEMMSTÜCK	69712	<p>монтаж на цилиндры со стяжной шпилькой, диаметр цилиндров 63...160 мм; материал: цинк, литье под давлением</p>
КLI 5 KLEMMSTÜCK	6971802	<p>монтаж на профильный цилиндр; диаметр 32...50 мм; материал: алюминий</p>
КLI 6 KLEMMSTÜCK	6971805	<p>монтаж на профильный цилиндр; диаметр 50...100 мм; материал: алюминий</p>
КLI 7 KLEMMSTÜCK	6971810	<p>монтаж на профильный цилиндр с внешним пазом типа "ласточкин хвост"; диаметр 32...200 мм; материал: алюминий</p>

**датчик магнитного поля
для пневмоцилиндров
ВМ-ІКМ-АZ3Х2-В3131**

TURCK

Industrial
Automation

Аксессуары

Наименование	Идент. №		Чертеж с размерами
KLI 5Z KLEMMSTÜCK	6971803	монтаж на цилиндры со стяжной шпилькой, диаметр цилиндров 32...63 мм; материал: алюминий	
KLI 6Z KLEMMSTÜCK	6971806	монтаж на цилиндры со стяжной шпилькой, диаметр цилиндров 50...125 мм; материал: алюминий	