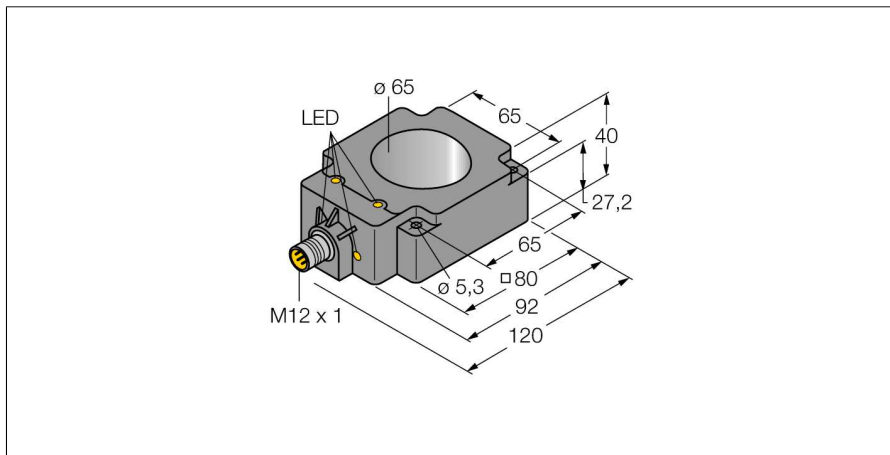
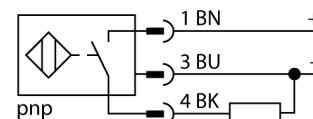


индуктивный датчик
Кольцевой датчик
BI65R-Q80-AP6X2-H1141


- прямоугольный, высота 40 мм
- пластмасса, PBT-GF30-V0
- статическая выходная характеристика
- мин. длина выходного импульса 100 мс
- 3-проводн. DC, 10...30 В DC
- нормально открытый rnp-выход
- разъем M12 x 1

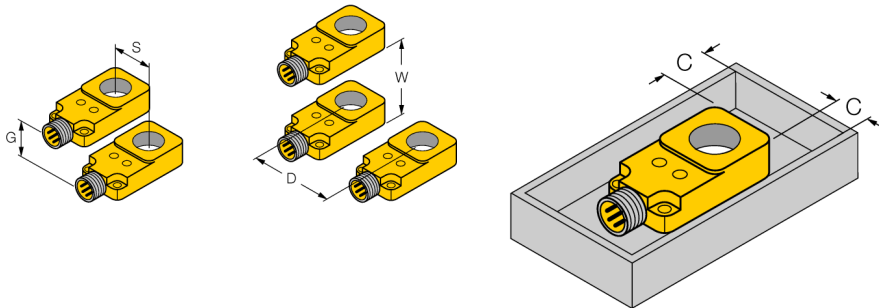
Схема подключения

Принцип действия

Индуктивные датчики разработаны для бесконтактного (без износа) детектирования металлических объектов. Для этого используют высокочастотное электромагнитное АС поле, взаимодействующее с мишенью. Индуктивные кольцевые датчики генерируют это поле в LC резонансном контуре. Мишень действует как сердечник катушки.

Тип	BI65R-Q80-AP6X2-H1141
Идент. №	1407531
Внутренний диаметр D кольца	65 мм
Диаметр стального шара (DIN 5401)	≥ 10 мм
Условия монтажа	не заподлицо
Остановка пульсации	≥ 1 мс
Длительность импульса на выходе	100 мс ±20 %
Температура окружающей среды	-25...+70 °C
Рабочее напряжение	10... 30В =
Остаточная пульсация	≤ 10 % U _н
Номинальный постоянный рабочий ток	≤ 200 мА
Ток холостого хода I ₀	≤ 15 мА
Остаточный ток	≤ 0.1 мА
Номинальное напряжение на изоляции	≤ 0.5 кВ
Защита от короткого замыкания	да/ циклич.
Падение напряжения при I _н	≤ 1.8 В
Защита от обрыва провода/ обратной полярности	yes/ полн.
Выходная функция	3-проводн., Н.О., PNP
Частота переключения	0.01 кГц
Конструкция	кольцевой датчик, Q80
Размеры	92 x 80 x 40 мм
Материал корпуса	Пластмасса, PBT-GF30-V0
Соединение	разъем, M12 x 1
Тело катушки индуктивности	пластмасса, PA66
Вибростойкость	55 Гц (1 мм)
Ударопрочность	30 г (11 мс)
Класс защиты	IP67
MTTF	2283лет в соответствии с SN 29500-(Изд. 99) 40 °C
Индикатор рабочего напряжения	светодиодзел.
Индикация состояния переключения	светодиод желтый

**индуктивный датчик
Кольцевой датчик
BI65R-Q80-AP6X2-H1141**

Расстояние D	140 мм
Расстояние W	150 мм
Расстояние S	65 мм
Расстояние G	90 мм
Расстояние C	30 мм



крепление на металле запрещено

индуктивный датчик
Кольцевой датчик
BI65R-Q80-AP6X2-H1141

TURCK

Industrial
Automation

Установочная арматура

Наименование	Идент. №		Чертеж с размерами
RKC4T-2/TEL	6625010	Кабельный соединитель, розетка M12, прямая, 3-конт., длина кабеля: 2 м, материал оболочки: ПВХ, черн.; сертификат cULus; возможны другие длины и материалы кабеля см. www.turck.com	