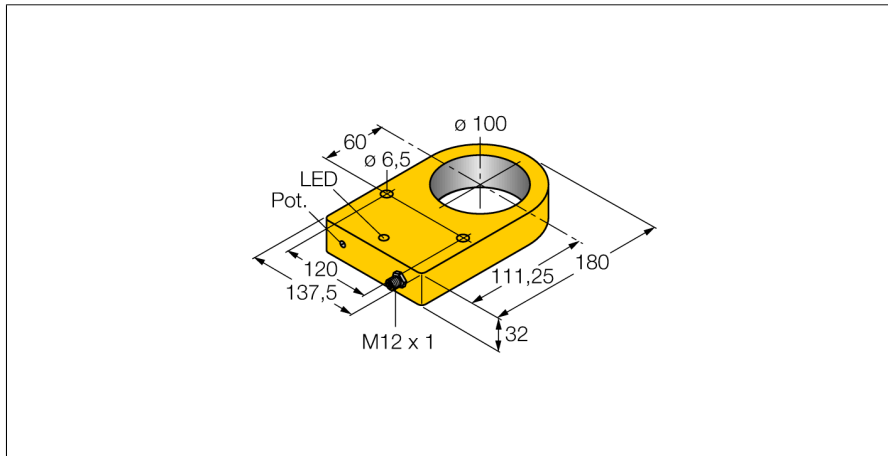
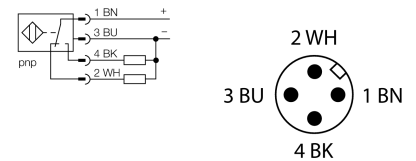


индуктивный датчик
Кольцевой датчик
NI100R-S32XL-VP44X-H1141


- прямоугольный, 32 мм высота
- Пластмасса, POM
- встроенный усилитель
- статическая выходная характеристика
- чувствительность, регулируемая потенциометром
- мин. длина выходного импульса 100 мс
- защищен от короткого замыкания и обратной полярности
- расширенный температурный диапазон
- высокое разрешение
- высокая точности точки переключения
- высокая повторяемость
- 4-проводной DC, 10...55 В DC
- переключаемый, rnp-выход
- разъем, M12 x 1

Схема подключения

Принцип действия

Индуктивные датчики разработаны для бесконтактного (без износа) детектирования металлических объектов. Для этого используют высокочастотное электромагнитное АС поле, взаимодействующее с мишенью. Индуктивные кольцевые датчики генерируют это поле в LC резонансном контуре. Мишень действует как сердечник катушки.

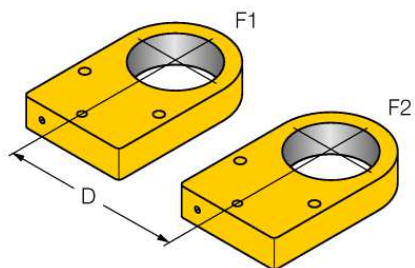
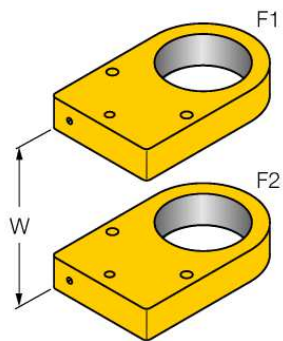
Тип	NI100R-S32XL-VP44X-H1141
Идент. №	1510301
Внутренний диаметр D кольца	100 мм
Диаметр стального шара (DIN 5401)	≥ 10 мм
Диаметр стальной проволоки (St37)	≥ 4 мм
Повторяемость	≤ 2 % полн. шкалы
Остановка пульсации	≥ 5 мс
Длительность импульса на выходе	100 мс ±20 %
Гистерезис	3...15 %
Температура окружающей среды	-25...+70 °C
Рабочее напряжение	10... 55В =
Остаточная пульсация	≤ 10 % U _{ss}
Номинальный постоянный рабочий ток	≤ 200 мА
Ток холостого хода I ₀	≤ 20 мА
Остаточный ток	≤ 0.1 мА
Номинальное напряжение на изоляции	≤ 0.5 кВ
Защита от короткого замыкания	да/ циклич.
Падение напряжения при I ₀	≤ 1.8 В
Защита от обрыва провода/ обратной полярности	yes/ полн.
Выходная функция	4-проводн., Переключающий контакт, PNP
Частота переключения	0.008 кГц
Конструкция	кольцевой датчик, S32XL
Размеры	180 x 137.5 x 32 мм
Материал корпуса	Пластмасса, POM
Соединение	разъем, M12 x 1
Тело катушки индуктивности	пластмасса, POM
Вибростойкость	55 Гц (1 мм)
Ударопрочность	30 г (11 мс)
Класс защиты	IP67
MTTF	2283лет в соответствии с SN 29500-(Изд. 99) 40 °C
Индикация состояния переключения	светодиод желтый

индуктивный датчик
Кольцевой датчик
NI100R-S32XL-VP44X-H1141

TURCK

Industrial
Automation

Расстояние D	290 мм
Расстояние W	240 мм



монтажные расстояния зависят от выбранных установок чувствительности

Для уменьшения зоны, свободной от металлов, используются датчики со сдвигом частоты генератора:
Ni100R-S32XL-VP44X-H1141
(Идент. №1510303)

индуктивный датчик
Кольцевой датчик
NI100R-S32XL-VP44X-H1141

TURCK

Industrial
Automation

Установочная арматура

Наименование	Идент. №		Чертеж с размерами
RKC4.4T-2/TEL	6625013	Кабельный соединитель, розетка M12, прямая, 4-конт., длина кабеля: 2 м, материал оболочки: ПВХ, черн.; сертификат cULus; возможны другие длины и материалы кабеля см. www.turck.com	