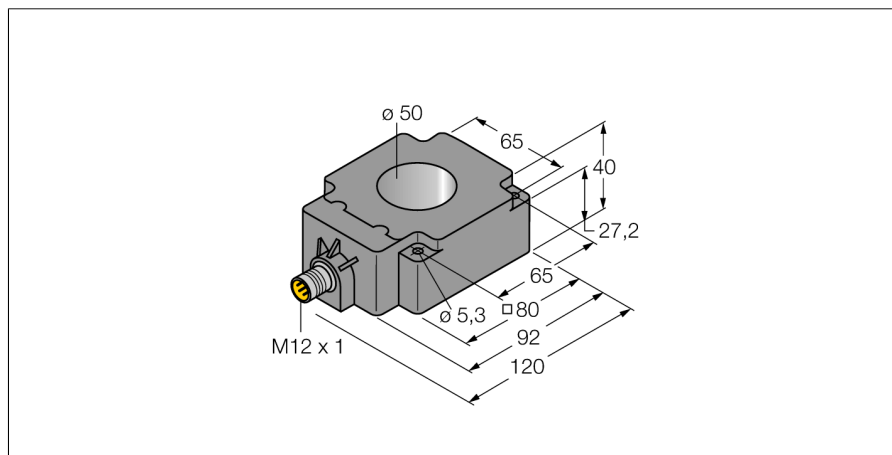
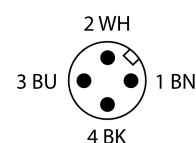
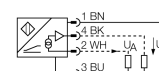


Индуктивный датчик для распознавания материала BI50R-Q80-2LU-H1141/S950



- прямоугольный, высота 40 мм
- пластмасса, PBT-GF30-V0
- аналоговый
- 1x аналоговый выход для оценки амплитуды
- 1x аналоговый выход для оценки фазы
- разъем M12 x 1

Схема подключения



Тип	BI50R-Q80-2LU-H1141/S950
Идент. №	1534609
Внутренний диаметр D кольца	50 мм
Диапазон измерений [A...B]	зависит от длины конуса ≤ 0.5 %, после прогрева 0.5 ч
Температурный дрейф	≤ ± 0.06 %/K
Температура окружающей среды	-25...+70 °C
Рабочее напряжение	15... 30В =
Остаточная пульсация	≤ 10 % U _{ss}
Ток холостого хода I ₀	≤ 8 mA
Номинальное напряжение на изоляции	≤ 0.5 kV
Защита от короткого замыкания	да
Защита от обрыва провода/ обратной полярности	yes/ полн.
Выходная функция	4-проводн., аналоговый выход
выход по напряжению	0...10В
Напряжение на выходе (фаза)	≥ 1...≤ 10В DC
Сопротивление нагрузки вольтового выхода	≥ 4.7 kΩ
Измерительные последовательности частот	80 Гц
Конструкция	кольцевой датчик, Q80
Размеры	92 x 80 x 40 мм
Материал корпуса	Пластмасса, PBT-GF30-V0
Соединение	разъем, M12 x 1
Тело катушки индуктивности	пластмасса, PA66
Вибростойкость	55 Гц (1 мм)
Ударопрочность	30 г (11 мс)
Класс защиты	IP67
MTTF	751лет в соответствии с SN 29500-(Изд. 99) 40 °C

Принцип действия

Во многих областях необходим быстрый анализ материалов. Данные примеры включают сортировку различных напитков, упаковка которых может быть из алюминия или олова, или трубок, сделанных из разных металлов на том же производстве. Компания Turck разработала для таких целей аналоговый индуктивный датчик, который выдает не только амплитудный сигнал, но и фазовый. Оба сигнала выводятся как аналоговые величины и могут обрабатываться математически, если используется процессорная ячейка. Большим преимуществом этого метода индуктивного аналогового измерения является то, что детектирование металлов не зависит от расстояния введения.

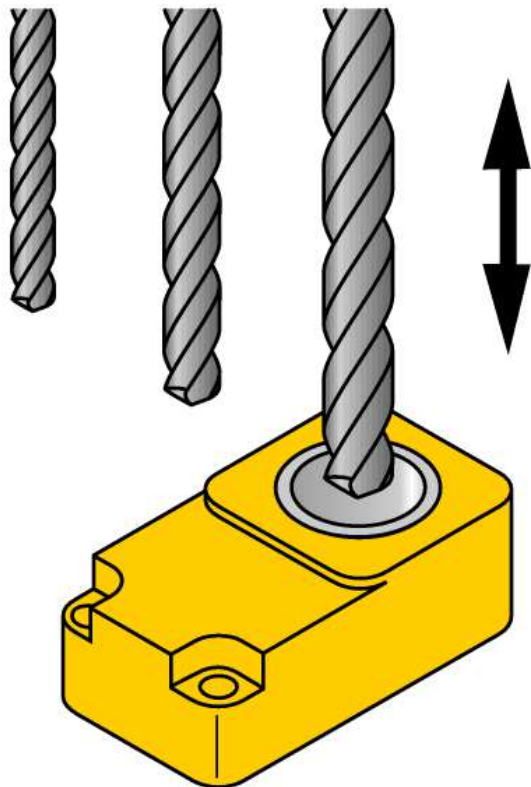
**Индуктивный датчик
для распознавания материала
BI50R-Q80-2LU-H1141/S950**

TURCK

Industrial
Automation

Инструкция по монтажу / Описание

минимальные расстояния



**Индуктивный датчик
для распознавания материала
BI50R-Q80-2LU-H1141/S950**

TURCK

Industrial
Automation

Установочная арматура

Наименование	Идент. №		Чертеж с размерами
RKC4.4T-2/TEL	6625013	Кабельный соединитель, розетка M12, прямая, 4-конт., длина кабеля: 2 м, материал оболочки: ПВХ, черн.; сертификат cULus; возможны другие длины и материалы кабеля см. www.turck.com	