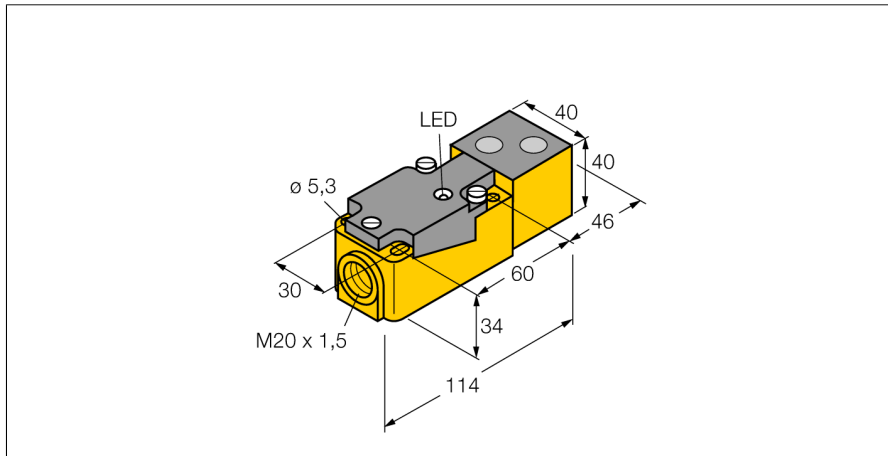


# Ультразвуковой датчик отражательного действия RU100-CP40-LIUX

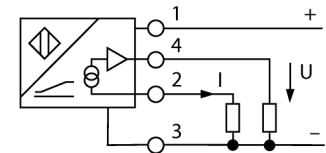
**TURCK**

Industrial  
Automation



- Ультразвуковой датчик
- аналоговый выход, 0...10 В и 0...20 мА
- прямоугольный
- угол раскрытия акустического конуса 60°
- клеммный блок
- в аналоговой области начало диапазона измерения может устанавливаться между 5...100 см и ширина диапазона между 10...100 см

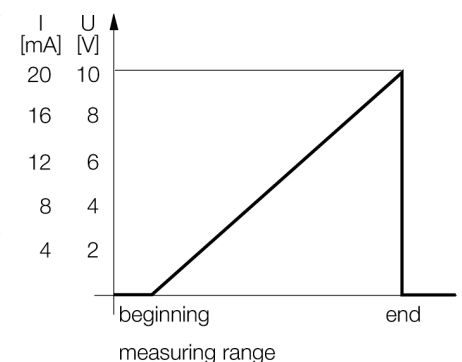
## Схема подключения



## Принцип действия

Ультразвуковые датчики могут использоваться для бесконтактного обнаружения множества объектов различной природы. Не имеет значения, является ли объект прозрачным или нет, металлическим или неметаллическим, имеет ли жидкую, твердую или порошковую консистенцию. Даже условия окружающей среды как капельный туман, пыль или дождь почти не влияют на их функции.

## Характеристики



Тип	RU100-CP40-LIUX
Идент. №	15349
<b>Рабочий режим</b>	диффузионный ультразвуковой датчик
Диапазон	5...180 см
Ультразвуковая частота	40 кГц
Повторяемость	≥ ± 5 мм
Длины кромок номинального привода	200 мм
Скорость приближения	≤ 1 м/с
Скорость прохождения	≤ 2 м/с
<b>Рабочее напряжение</b>	15... 30В =
Ток холостого хода I <sub>0</sub>	≤ 20 мА
Сопротивление нагрузки	≤ 500 Ом
Время отклика	150 мс
Токовый выход	0...20 мА
выход по напряжению	0...10 В
Гистерезис	≤ 20 мм
Защита от короткого замыкания	да
обратной полярн.	полн.
Защита от обрыва	yes
<b>Конструкция</b>	прямоугольный, CP40
Размеры	160 x 40 x 40 мм
Материал корпуса	Пластмасса, PBT-GF30-V0
Соединение	Клеммная коробка, Клеммная коробка с кабельным вводом
Класс защиты	IP40
Температура окружающей среды	0...+70 °C
<b>Индикатор рабочего напряжения</b>	светодиод желт.
Индикация состояния переключения	светодиод
Object detected	светодиод, желтый