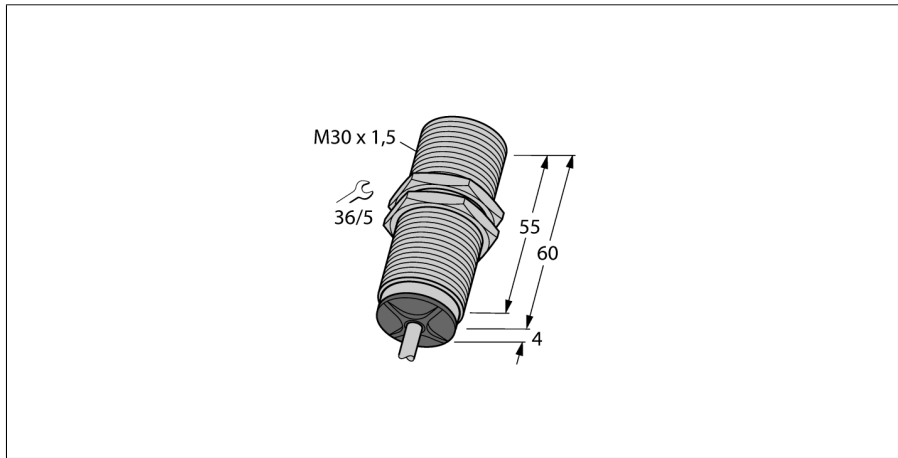
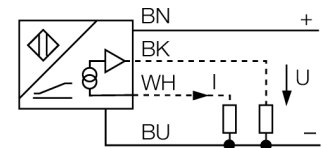


**Индуктивный датчик  
с аналоговым выходом  
BI15-M30-LIU**



- цилиндр с резьбой, M30 x 1.5
- Хромированная латунь
- 4-проводн. DC, 15...30 В DC
- аналоговый выход
- 0...10 В и 0...20 мА
- кабельное соединение

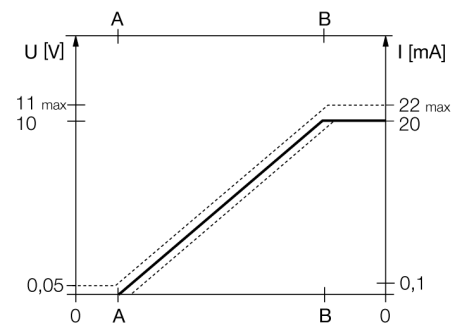
**Схема подключения**



**Принцип действия**

Простые задачи контроля могут выполняться индуктивными датчиками TURCK с аналоговым выходом. Они обеспечивают токовый, вольтный или частотный сигнал, который пропорционален расстоянию до мишени. В аналоговых датчиках TURCK выходной сигнал линеен расстоянию до мишени во всем диапазоне чувствительности.

**Диапазон измерений**

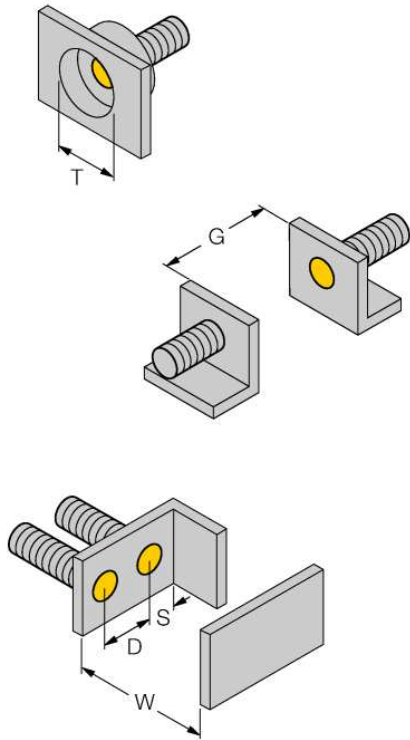


<b>Тип</b>	BI15-M30-LIU
<b>Идент. №</b>	1535543
<b>Диапазон измерений [A...B]</b>	2...10 мм
<b>Условия монтажа</b>	заподлицо
<b>Корректировочные коэффициенты</b>	St37 = 1; Al = 0.3; нерж. сталь = 0.7; Ms = 0.4
<b>Повторяемость</b>	≤ 1 % измеряемого диапазона  A - B
	≤ 0.5 %, после прогрева 0.5 ч
<b>Повторяемость</b>	≤ 80 μм
	≤ 40 μм, после нагревания в течение 0.5 ч
<b>Отклонение от линейности</b>	≤ 5 %
<b>Температурный дрейф</b>	≤ ± 0.06 %/K
<b>Температура окружающей среды</b>	-25...+70 °C
<b>Рабочее напряжение</b>	15... 30В =
<b>Остаточная пульсация</b>	≤ 10 % U <sub>ис</sub>
<b>Ток холостого хода I<sub>0</sub></b>	≤ 8 мА
<b>Номинальное напряжение на изоляции</b>	≤ 0.5 кВ
<b>Защита от короткого замыкания</b>	да
<b>Защита от обрыва провода/ обратной полярности</b>	yes/ полн.
<b>Выходная функция</b>	4-проводн., аналоговый выход
<b>выход по напряжению</b>	0...10В
<b>Токовый выход</b>	0...20мА
<b>Сопrotивление нагрузки вольтового выхода</b>	≥ 4.7 кΩ
<b>Сопrotивление нагрузки токового выхода</b>	≤ 0.4 кΩ
<b>Измерительные последовательности частот</b>	140 Гц
<b>Конструкция</b>	цилиндр с резьбой, M30 x 1.5
<b>Размеры</b>	64 мм
<b>Материал корпуса</b>	Металл, CuZn, хромирован.
<b>Материал активной поверхности</b>	пластмасса, PA
<b>Колпачок</b>	пластмасса, EPTR
<b>Макс. момент затяжки гайки</b>	75 Нм
<b>Соединение</b>	кабель
<b>Качество кабеля</b>	5.2мм, LifYY, ПВХ, 2 м
<b>Поперечное сечение кабеля</b>	4x0.34мм <sup>2</sup>
<b>Вибростойкость</b>	55 Гц (1 мм)
<b>Ударопрочность</b>	30 г (11 мс)
<b>Класс защиты</b>	IP67
<b>MTTF</b>	751лет в соответствии с SN 29500-(Изд. 99) 40 °C

**Индуктивный датчик  
с аналоговым выходом  
BI15-M30-LIU**

Расстояние D	60 мм
Расстояние W	27 мм
Расстояние T	3 x B
Расстояние S	45 мм
Расстояние G	54 мм

Диаметр активной области B                    Ø 30 мм

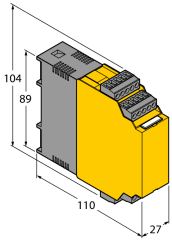
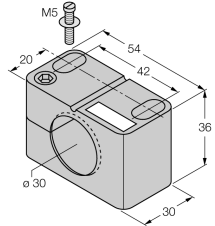
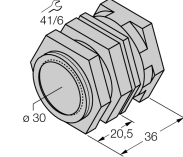
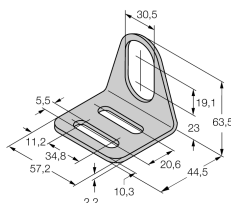


**Индуктивный датчик  
с аналоговым выходом  
BI15-M30-LIU**

**TURCK**

Industrial  
Automation

**Аксессуары**

Наименование	Идент. №		Чертеж с размерами
IM43-13-SR	7540041	Модуль контроля предельного значения; одноканальный; вход 0/4...20 мА или 0/2...10 В; питание 2-х или 3-х проводных преобразователей/датчиков; предельное значение устанавливаемое поворотным кодовым переключателем; три релейных выходов, каждый из которых с одним нормально открытым контактом; съемные клеммные блоки; ширина 27 мм; универсальное питание 20...250 В UC; другие модули контроля предельного значения описаны в каталоге "Интерфейсные технологии".	
BST-30B	6947216	Зажим для резьбовых приборов, с жесткой фиксацией; материал: ПА6	
QM-30	6945103	Зажим-фиксатор для быстрой установки; материал: хромированная латунь, внешняя резьба M36 x 1.5 Обратите внимание: Расстояние срабатывания датчиков приближения может сокращаться при использовании зажимов для быстрого монтажа.	
MW-30	6945005	Кронштейн для резьбовых приборов; материал: Нерж. сталь A2 1.4301 (AISI 304)	
BSS-30	6901319	Кронштейн для гладких и резьбовых цилиндрических приборов; материал: Полипропилен	