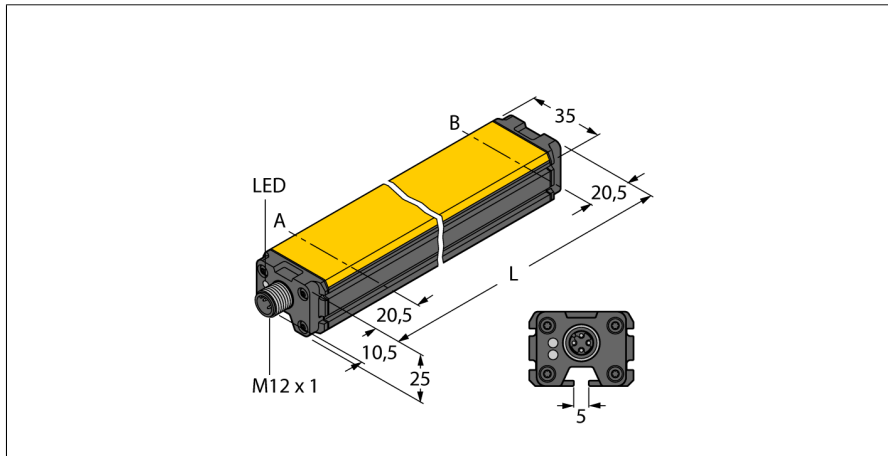


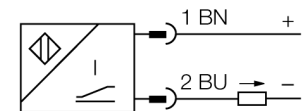
**Магнитный датчик угла**  
**WIM125-Q25L-Li-Exi-H1141**



- АTEX категория II 2 G, Ex зона 1
- АTEX категория II 2 D, Ex зона 21
- Прямоугольный, алюминий / пластмасса
- Множество вариантов монтажа
- Иммунитет к внешним магнитным полям
- Уменьшенные слепые зоны
- 2-х проводн., 14...30 В =
- Аналоговый выход
- 4 ... 20 мА
- Разъем "папа", M12 x 1

<b>Тип</b>	WIM125-Q25L-Li-Exi-H1141
<b>Идент. №</b>	1536643
<b>Диапазон измерений [A...B]</b>	125 мм
<b>Разрешение</b>	0,122 мм/10бит
<b>Повторяемость</b>	≤ 0.1 % измеряемого диапазона  A - B
	≤ зависит от позиционирующего элемента
<b>Отклонение от линейности</b>	≤ 1 %
<b>Температурный дрейф</b>	≤ ± 0.03 %/K
<b>Температура окружающей среды</b>	-25...+65 °C
	во взрывоопасных зонах см. вкладыш с инструкцией
<b>Рабочее напряжение</b>	14... 30В = an der Anschlussstelle des Sensors
<b>Остаточная пульсация</b>	≤ 10 % U <sub>н</sub>
<b>Номинальное напряжение на изоляции</b>	≤ 0.5 кВ
<b>Защита от короткого замыкания</b>	да
<b>Защита от обрыва провода/ обратной полярности</b>	yes/ полн.
<b>Выходная функция</b>	4-контакт., аналоговый выход
<b>Токовый выход</b>	4...20мА
<b>Сопротивление нагрузки токового выхода</b>	≤ [(U <sub>н</sub> -14 V) / 20 mA] кОм
<b>скорость выборки</b>	200 Гц
<b>Допущен по</b>	КЕМА 03 АТЕХ 1122 Х Редакция № 2
<b>Внутренняя емкость (C) / индуктивность (L)</b>	0 нФ / 0 мкГн
<b>Маркировка прибора</b>	Ⓜ II 2 G Ex ia IIC T6 Gb / II 2 D Ex ia IIIC T85 °C Db (макс. U <sub>i</sub> = 30В, I <sub>i</sub> = 120мА, P <sub>i</sub> = 675мВт)
<b>Конструкция</b>	прямоугольный, Q25L
<b>Размеры</b>	166 x 35 x 25 мм
<b>Материал корпуса</b>	алюминий
<b>Материал активной поверхности</b>	пластмасса, PA
<b>Соединение</b>	разъем, M12 x 1
<b>Вибростойкость</b>	55 Гц (1 мм)
<b>Ударопрочность</b>	30 г (11 мс)
<b>Класс защиты</b>	IP67
<b>MTTF</b>	131лет

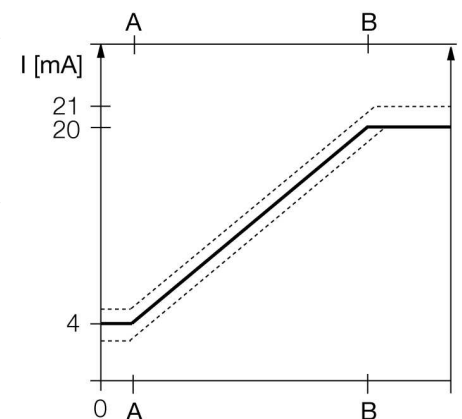
**Схема подключения**



**Принцип действия**

Датчики линейного перемещения, на принципе эффекта Холла, для простых задач управления. Обеспечивают выходной сигнал пропорционально положению магнита. Полярность магнита не влияет на выходной сигнал. Высокая повторяемость, разрешение и линейность, высокая ЭМС и широкий диапазон являются характеристиками данного датчика.

**Характеристическая кривая**

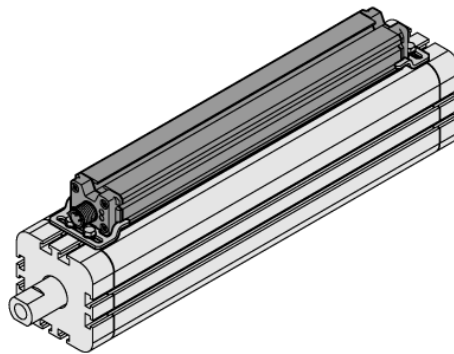
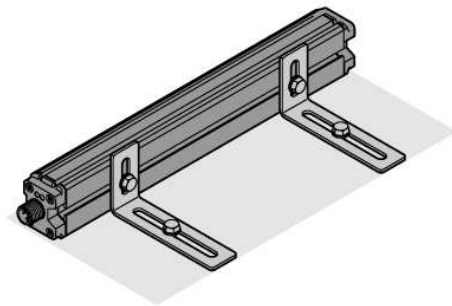
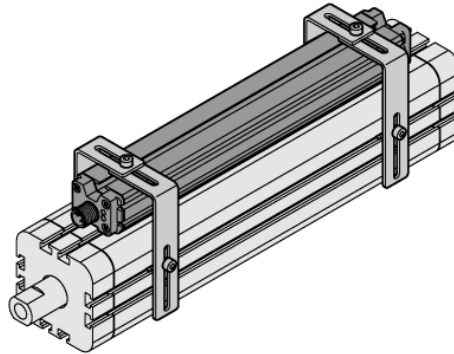
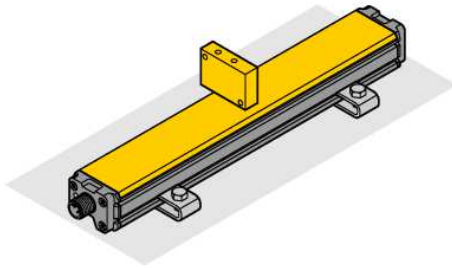


# Магнитный датчик угла WIM125-Q25L-Li-Exi-H1141

**TURCK**

Industrial  
Automation

## Инструкция по монтажу / Описание



Множество аксессуаров позволяет различные варианты монтажа датчика. Датчик имеет монтажный паз напротив активной поверхности, для которого имеются монтажные блоки. Боковой паз также может быть использован для монтажа.

При использовании внешнего позиционирующего элемента, датчик также может быть смонтирован на обратную сторону активной поверхности или боковую. Просверленные канавки обеспечивают возможность точной подстройки.

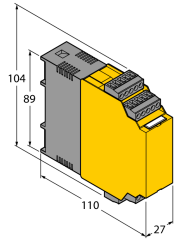
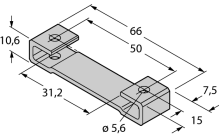
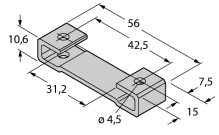
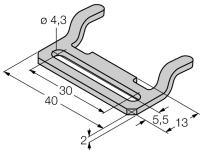
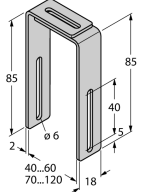
Монтажные аксессуары для датчиков линейного перемещения обеспечивают настройку под соответствующие размеры цилиндра. Аксессуары из нержавеющей стали обеспечивают надежность и гибкость монтажа.

# Магнитный датчик угла WIM125-Q25L-Li-Exi-H1141

**TURCK**

Industrial  
Automation

## Аксессуары

Наименование	Идент. №		Чертеж с размерами
IM33-14EX-CDRI	7560015	Преобразователи с гальванической развязкой; 1 порт; питание 2-х проводных измерительных преобразователей с поддержкой HART® и подключение активных 2-х проводных и пассивных 3-х проводных датчиков, SIL2 в соотв. с IEC61508	
M1-Q25L	6901045	Монтажный башмак для датчиков линейного перемещения Q25L; материал: алюминий; 2 шт. на упаковку	
M2-Q25L	6901046	Монтажный башмак для датчиков линейного перемещения Q25L; материал: алюминий; 2 шт. на упаковку	
MB1-Q25	6901026	Монтажные зажимы для датчиков линейного перемещения Q25L; материал нержавеющая сталь; 2 шт. в пакете	
MB2.1-Q25	6901027	Монтажные скобы для датчиков линейного перемещения Q25L для монтажа на пневматические цилиндры (40...60 мм); материал нержавеющая сталь; 4 шт. в пакете	

# Магнитный датчик угла WIM125-Q25L-Li-Exi-H1141

**TURCK**

Industrial  
Automation

## Аксессуары

Наименование	Идент. №		Чертеж с размерами
MB2.2-Q25	6901028	Монтажные скобы для датчиков линейного перемещения Q25L для монтажа на пневматические цилиндры (70... 120 мм); материал нержавеющая сталь; 4 шт. в пакете	
M4-Q25L	6901048	Монтажная клипса для датчиков линейного перемещения Q25L; материал: нерж. сталь; 2 шт. на упаковку	
MN-M4-Q25	6901025	Скользящий блок с резьбой M4 для профиля с обратной стороны Q25L; материал: оцинкованная сталь; 10 шт. в пакете	
MN-M5-Q25	6901039	Блоки скольжения с резьбой M5 для профиля на обратной стороне Q25L; материал нержавеющая сталь; 10 шт. в пакете	
DM-Q12	6900367	Магнит активирующий, прямоугольный, пластик, достигаемая дистанция переключения 58 мм на датчиках BIM-(E)M12; 49 на датчиках BIM-EG08; в комбинации с Q25L: рекомендуемая дистанция между датчиком и магнитом: 3...5 мм	

# Магнитный датчик угла WIM125-Q25L-Li-Exi-H1141

**TURCK**

Industrial  
Automation

## Аксессуары

Наименование	Идент. №		Чертеж с размерами
DMR15-6-3	6900216	Магнит для активации Ø 15 мм (Ø 3 мм), h: 6 мм; чувствительный диапазон 39 мм для датчиков BIM-(E)M12 и 32 мм для датчиков BIM-EG08; в комбинации с Q25L: Рекомендуемая дистанция между датчиком и магнитом: 3 ... 4 мм	
DMR20-10-4	6900214	Активирующий магнит; Ø 20 мм (Ø 4 мм), h: 10 мм; чувствительный диапазон 59 мм для датчиков BIM-(E)M12 и 50 мм для датчиков BIM-EG08; в комбинации с Q25L: Рекомендуемая дистанция между датчиком и магнитом: 3 ... 4 мм	
DMR31-15-5	6900215	Магнит для активации Ø 31 мм (Ø 5 мм), h: 15 мм; чувствительный диапазон 90 мм для датчиков BIM-(E)M12 и 78 мм для датчиков BIM-EG08; в комбинации с Q25L: Рекомендуемая дистанция между датчиком и магнитом: 3 ... 5 мм	
P1-WiM-Q25L	6901088	Направляемый позиционирующий элемент для WIM-Q25L, вставлен в паз датчика.	

## Инструкция по эксплуатации

### Использование по назначению

Это устройство соответствует директиве 94/9/EC и пригодно для использования во взрывоопасных зонах согласно EN60079-0:2012 и A11-11:2012.

При определении возможности и корректности применения необходимо соблюдение национальных директивных документов.

### Для использования во взрывоопасных зонах в соответствии с классификацией

II 2 G и II 2 D (Группа II, категория 2 G, электрическое оборудование для газовой атмосферы и категории 2 D, электрическое оборудование для условий высокой запыленности).

### Маркировка (см. на приборе или в технической документации)

Ⓔ II 2 G Ex ia IIC T6 Gb и Ⓔ II 2 D Ex ia IIIC T85 °C Db по EN 60079-0, -11

### Допустимая локальная температура окружающей среды

-25...+66 °C

### Установка / Ввод в эксплуатацию

Этот прибор должен устанавливаться, подсоединяться и эксплуатироваться подготовленным и квалифицированным персоналом. Квалифицированный персонал должен обладать знаниями в области классов защиты, директивных документов, касающихся эксплуатации электрического оборудования во взрывоопасных зонах.

Проверьте, соответствует ли классификация и маркировка прибора реальным условиям применения.

Прибор должен подсоединяться исключительно к Exi-сетям, аттестованным в соответствии с EN60079-0 и -11. Не разрешается превышать предельно допустимые электрические параметры.

После присоединения к другим цепям датчик не должен использоваться во взрывоопасных условиях Exi. Если прибор подсоединялся к электрическому оборудованию, необходима последующая проверка его искробезопасности в соответствии с требованиями EN60079-14.

### Инструкции по установке и монтажу

Избегайте статического заряда на поверхности пластмассовых приборов и кабелей. Очистка поверхности допускается только с помощью слегка влажной ткани. Не производите монтаж прибора в потоке пыли и не допускайте покрытия прибора пылью.

Прибор и подключающие кабели должны быть защищены от возможных механических повреждений. Необходимо также экранирование прибора от сильных электро-магнитных полей.

Данные по конфигурации пинов и электрическая спецификация указаны на маркировке и в техническом описании.

Для того, чтобы избежать загрязнения устройства, удалите имеющиеся заглушки кабельных вводов только непосредственно перед включением прибора и монтажом розетки.

### Специальные условия для обеспечения безопасной работы

Прибор должен быть защищен от каких-либо механических повреждений, статического заряда.

### Ремонт и техническое обслуживание

Прибор не ремонтпригоден. Любой ремонт или изменения в конструкции прибора, произведенные не производителем, влекут за собой аннулирование допуска прибора к эксплуатации. Важнейшие данные из сертификата прибора приводятся.