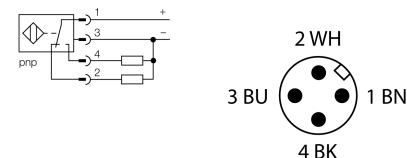


- Прямоугольный, высота 42.5 мм
- Активная поверхность сверху
- Пластик, PA12-GF30
- Без редукции
- Невосприимчив к воздействию магнитных полей
- Компенсация бокового срабатывания
- Частичное встраивание
- Расширенный температурный диапазон
- Высокая степень защиты IP69K для тяжелых внешних условий
- Защита от воздействия основных кислотных и щелочных моющих средств
- Лазерная маркировка датчика
- Для пищевой индустрии
- 4-х проводной DC, 10...30 В DC
- Перекидной контакт, PNP выход
- Разъем из нерж. стали M12 x 1

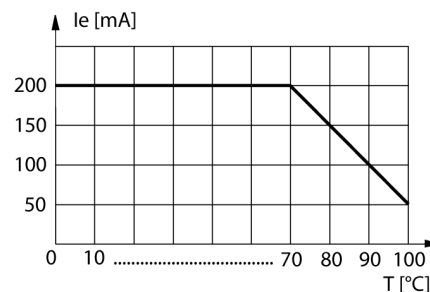
Тип	NI50U-Q42TWD-VP6X-H1141
Идент. №	1538306
<b>Номинальное рабочее расстояние <math>S_n</math></b>	50 мм
Условия монтажа	не заподлицо, возможно частичное заглубление
Гарантированный диапазон чувствительности	$\leq (0,81 \times S_n)$ мм
Повторяемость	$\leq 2\%$ полн. шкалы
Температурный дрейф	$\leq \pm 10\%$ $\leq \pm 20\%, \leq -25\text{ °C}, \geq +70\text{ °C}$
Гистерезис	3...15 %
Температура окружающей среды	-40...+100 °C
<b>Рабочее напряжение</b>	10... 30В =
Остаточная пульсация	$\leq 10\% U_{ss}$
Номинальный постоянный рабочий ток	$\leq 200\text{ mA}$
Ток холостого хода $I_0$	$\leq 15\text{ mA}$
Остаточный ток	$\leq 0,1\text{ mA}$
Номинальное напряжение на изоляции	$\leq 0,5\text{ kV}$
Защита от короткого замыкания	да/ циклич.
Падение напряжения при $I_0$	$\leq 1,8\text{ V}$
Защита от обрыва провода/ обратной полярности	yes/ полн.
Выходная функция	4-проводн., Переключающий контакт, PNP
Частота переключения	0.25 кГц
<b>Конструкция</b>	прямоугольный, Q42
Размеры	68 x 42.5 x 42.5 мм
Материал корпуса	Пластмасса, PA12-GF30
Соединение	разъем, M12 x 1
Вибростойкость	55 Гц (1 мм)
Ударопрочность	30 г (11 мс)
Класс защиты	IP68 / IP69K
MTTF	874лет в соответствии с SN 29500-(Изд. 99) 40 °C
<b>Индикация состояния переключения</b>	светодиод желтый

#### Схема подключения

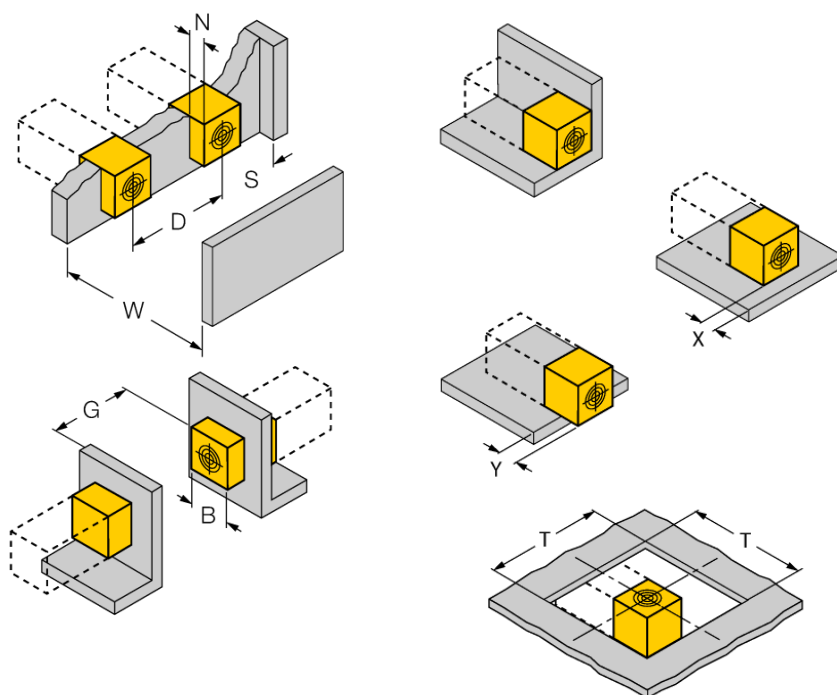


#### Принцип действия

Датчики для пищевой промышленности абсолютно герметичны и устойчивы к моющим и дезинфицирующим средствам. Разъем из нерж. стали и проверенные материалы корпуса обеспечивают долговечность и прочность.



Расстояние D	6 x B
Расстояние W	3 x Sn
Расстояние S	1.5 x B
Расстояние G	6 x Sn
<hr/>	
Ширина активной области B	42 мм



позволяет 2-стороннее встраивание  
1-стороннее монтирование Sr = 30 мм; D = 240 мм  
2-стороннее монтирование Sr = 25 мм; D = 240 мм

Утапливаемый монтаж в металл  
x = 10 мм: Sr = 20 мм  
x = 20 мм: Sr = 20 мм  
x = 30 мм: Sr = 20 мм  
x = 40 мм: Sr = 20 мм

Выступающий монтаж:  
y = 10 мм: Sr = 40 мм  
y = 20 мм: Sr = 50 мм  
y = 30 мм: Sr = 50 мм  
y = 40 мм: Sr = 50 мм

Монтажная позиция в пластине:  
T 150 мм

Установленные значения относятся к 1 мм толщине  
стальной пластины.

### Установочная арматура

Наименование	Идент. №		Чертеж с размерами
RKN4.4-2/TFE	6934473	Соединительный кабель, розетка M12, прямая, 4-конт., длина кабеля: 2 м, материал оболочки: ПВХ, серый; диапазон температур: -25...+80 °С (в состоянии покоя), 0...+80 °С (в движении); доступны другие длины и типы кабелей, см. <a href="http://www.turck.com">www.turck.com</a>	
RKN4.4-2/TFG	6933086	Соединительный кабель, гнездо разъема M12, прямое, 4-конт., длина кабеля: 2 м, материал оболочки: Термополиэтилен, серый; диапазон температур: -40...+105 °С (в состоянии покоя), -25...+105 °С (в движении); доступны другие длины и типы кабелей, см. <a href="http://www.turck.com">www.turck.com</a>	