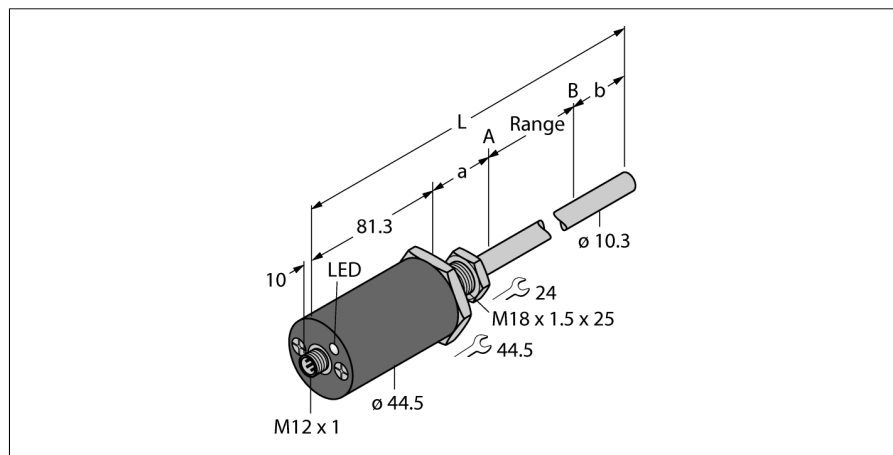


# Устойчивые к давлению датчики линейного перемещения SSI

## LTX3500M-F10-SSI2-GAF1-X3-H1161



- Для гидравлических цилиндров
- Датчик устойчив к давлению до 340 бар (постоянно), 680 бар (кратковременно)
- Ударостойкость до 100g
- Индикация статуса: 3 светодиода
- Разрешение 0,005 мм
- Рабочая температура стержня от -40° до +105°C
- Рабочая температура электроники от -40° до +85°C
- Степень защиты IP68
- питание 7...30 В =
- Выход SSI, кодировка Грэя, 25 бит
- разъем M12 x 1

Тип	LTX3500M-F10-SSI2-GAF1-X3-H1161
Идент. №	1540266

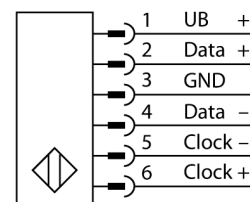
<b>Принцип измерения</b>	Магнитострикционный
Диапазон измерений [A...B]	3500 мм
Разрешение	0,005 мм
Теневая	50.8 мм
Теневая	63.5 мм
Повторяемость	≥ ± 0.005 мм
Отклонение от линейности	≤ 0.01 % всей шкалы
Гистерезис	≤ 0.025 мм
Температура окружающей среды	-40...+85 °C

<b>Рабочее напряжение</b>	7... 30В =
Остаточная пульсация	≤ 10 % U <sub>н</sub>
Защита от короткого замыкания	да/ циклич.
Выходная функция	8-контакт., SSI, 25 Bit, Серый, асинхронный, Вперед
Потребление тока	< 60 мА при 24 В =

<b>Конструкция</b>	цилиндрический/гладкий
Размеры	3695.6 мм
Материал корпуса	Металл, AL
Материал активной поверхности	металл, нержавеющая сталь, 316
Соединение	разъем, M12 x 1
Вибростойкость	30 Гц (1 мм)
Ударопрочность	100 g (11 мс)
Класс защиты	IP68

<b>Индикатор диапазона измерений</b>	Мультифункциональный светодиод
--------------------------------------	--------------------------------

### Схема подключения



### Принцип действия

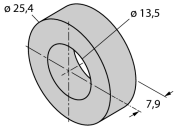
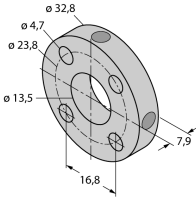
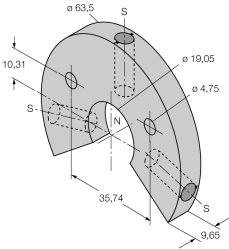
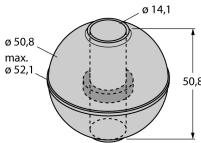
LTX является магнитострикционным датчиком, оптимизированным для точного контроля положения в гидравлических цилиндрах. С помощью дополнительных поплавков датчики положения с активирующим магнитом также позволяют реализовать функцию контроля уровня заполнения. Датчик абсолютных значений очень прочный и точный, он также сохраняет информацию о положении в случае сбоя питания, поэтому дополнительное обнуление не требуется. Датчики работают по принципу бесконтактного функционирования и потому не подвергаются износу и не требуют технического обслуживания.

Устойчивые к давлению датчики линейного перемещения  
SSI  
LTX3500M-F10-SSI2-GAF1-X3-H1161

**TURCK**

Industrial  
Automation

Аксессуары

Наименование	Идент. №		Чертеж с размерами
CM-R10	6900416	Стандартный элемент позиционирования, подходит для установки с гидравлическими цилиндрами	
STM-AL-R10	6900409	Стандартный элемент позиционирования с 4 отверстиями, из алюминия, подходит для установки в гидравлических цилиндрах	
LSPM-AL-R10	6900414	Кольцевой элемент позиционирования с гнездом, из алюминия, может использоваться для наружного монтажа при помощи монтажного зажима RB-R10	
EF-R10	6900417	Плавающий элемент позиционирования, нержавеющая сталь, удельный вес 0,62 кг/м³, для наружного монтажа для контроля уровня	
STS-R10	6900411	Стандартная распорная деталь, подходит для неферромагнитных материалов, для разделения элемента позиционирования и конца поршневого штока для установки в гидравлических цилиндрах	