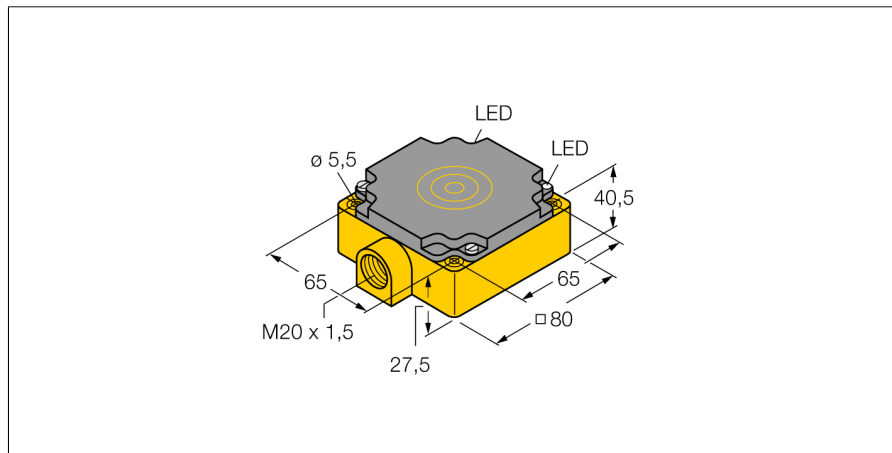


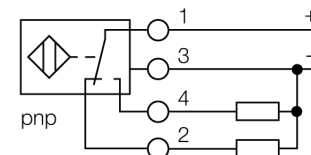
# Индуктивный датчик с увеличенной дистанцией срабатывания NI75U-CP80-VP4X2



- прямоугольный, высота 410 мм
- пластмасса, PBT-GF30-V0
- коэффициент редукции 1 для всех металлов
- нечувствительность к внешним магнитным полям
- широкий диапазон детектирования
- расширенный температурный диапазон
- высокая частота переключения
- 4-проводн. DC, 10...65 В DC
- переключаемый, рnp-выход
- терминальная коробка

|  |   |
|--|---|
| Тип  | NI75U-CP80-VP4X2  |
| Идент. №   | 1540800   |
| <b>Номинальное рабочее расстояние <math>S_n</math></b> | 75 мм   |
| Условия монтажа  | не заподлицо  |
| Гарантированный диапазон чувствительности              | $\leq (0,81 \times S_n)$ мм                                   |
| Повторяемость  | $\leq 2\%$ полн. шкалы  |
| Температурный дрейф                                    | $\leq \pm 10\%$   |
| Гистерезис   | $\leq \pm 15\%$ , $\leq -25\text{ °C}$ v $\geq +70\text{ °C}$ |
| Температура окружающей среды                           | $-30...+85\text{ °C}$   |
| <b>Рабочее напряжение</b>                              | 10... 65В =   |
| Остаточная пульсация                                   | $\leq 10\%$ $U_{ss}$  |
| Номинальный постоянный рабочий ток                     | $\leq 200$ мА   |
| Ток холостого хода $I_0$                               | $\leq 15$ мА  |
| Остаточный ток   | $\leq 0,1$ мА   |
| Номинальное напряжение на изоляции                     | $\leq 0,5$ кВ   |
| Защита от короткого замыкания                          | да  |
| Падение напряжения при $I_0$                           | $\leq 1,8$ В  |
| Защита от обрыва провода/ обратной полярности          | yes/ полн.  |
| Выходная функция                                       | 4-проводн., Переключающий контакт, PNP                        |
| Класс изоляции   | □   |
| Частота переключения                                   | 0.25 кГц  |
| <b>Конструкция</b>                                     | прямоугольный, CP80   |
| Размеры  | 80 x 80 x 41 мм   |
| Материал корпуса                                       | Пластмасса, PBT-GF30-V0                                       |
| Соединение   | Клеммная коробка  |
| Прижимная способность                                  | $\leq 2,5$ мм <sup>2</sup>                                    |
| Вибростойкость   | 55 Гц (1 мм)  |
| Ударопрочность   | 30 г (11 мс)  |
| Класс защиты   | IP67  |
| MTTF   | 874лет в соответствии с SN 29500-(Изд. 99) 40 °C              |
| <b>Индикатор рабочего напряжения</b>                   | светодиодзел.   |
| Индикация состояния переключения                       | светодиод желтый  |

### Схема подключения



### Принцип действия

Индуктивные датчики обнаруживают металлические объекты без контакта и без износа. Датчики *iproX*® Factor 1 обладают существенными преимуществами благодаря запатентованной ферритовой многокатушечной системе без сердечника. Они определяют все металлы на одинаковой дистанции срабатывания и невосприимчивы к воздействию магнитных полей.

**Индуктивный датчик  
с увеличенной дистанцией срабатывания  
NI75U-CP80-VP4X2**

---

|              |         |
|--------------|---------|
| Расстояние D | 3 x B   |
| Расстояние W | 3 x Sn  |
| Расстояние S | 1.5 x B |
| Расстояние G | 6 x Sn  |
| Расстояние A | 1 x B   |
| Расстояние C | 1 x B   |

---

**Ширина активной области B** 80 мм

