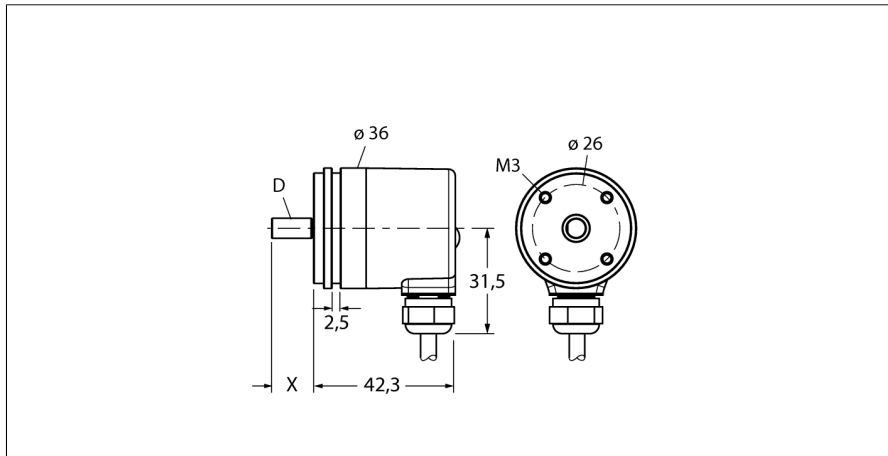


Измерение характеристик вращения Абсолютный энкодер/ single-turn RS-06S6S-8B12B-C 1M



- Фланец, Ø 36 мм
- Вал, Ø 6 мм x 12.5 мм с плоскостью
- Магнитный принцип измерения
- Материал корпуса нерж. сталь
- Класс защиты IP69K со стороны вала
- -40...+85°C
- max. 6000 об/мин
- 15...30 В DC
- Кабельное соединение, 5-контактн.
- Аналоговый выход 0...10 В
- 360° разрешение в 12 бит (4096 позиций)

Тип	RS-06S6S-8B12B-C 1M
Идент. №	1544039

Принцип измерения	Магнитный
Max. Rotational Speed	6 000 rpm
Пусковой момент	0.06 Нм
Диапазон измерений [A...B]	0...360 °
Температура окружающей среды	-40...+85 °C

Рабочее напряжение	15... 30В =
Ток холостого хода I ₀	≤ 35 mA
Защита от короткого замыкания	да
Выходная функция	5-проводн., аналоговый выход, 0 ... 10 В
Тип выхода	абсолютный однооборотный
Разрешение однооборотн.	12 Бит

Конструкция	Вал
Тип фланца	Фланец
Диаметр фланца	36 мм
Тип вала	Вал
Диаметр вала D	6 мм
Длина вала X	12.5 мм
	Вал с лыской
Материал вала	Нерж. сталь
Материал корпуса	Цинк, литье под давлением
Соединение	кабель
	radial
длина кабеля	1 м
Осевая нагрузка на вал	20 Н
Радиальная нагрузка на вал	40 Н
Виброустойчивость (EN 60068-2-6)	10 ... 2000 Гц, 300 м/с ² - rms
Ударопрочность (EN 60068-2-27)	5000 м/с ² , 6 мс
Protection class housing	IP69k
Protection class shaft	IP69k

WH	GND
BN	U _B +
GN	analog out
YE	analog GND

**Измерение характеристик вращения
Абсолютный энкодер/ single-turn
RS-06S6S-8B12B-C 1M****Конфигурация ПИН-контактов**

Сигнал	Земля	+U _e	Аналоговый выход	Аналоговый (земля)	-	-	-	-	-
Цвет провода	Белый	Коричневый	Зелёный	Жёлтый	-	-	-	-	-