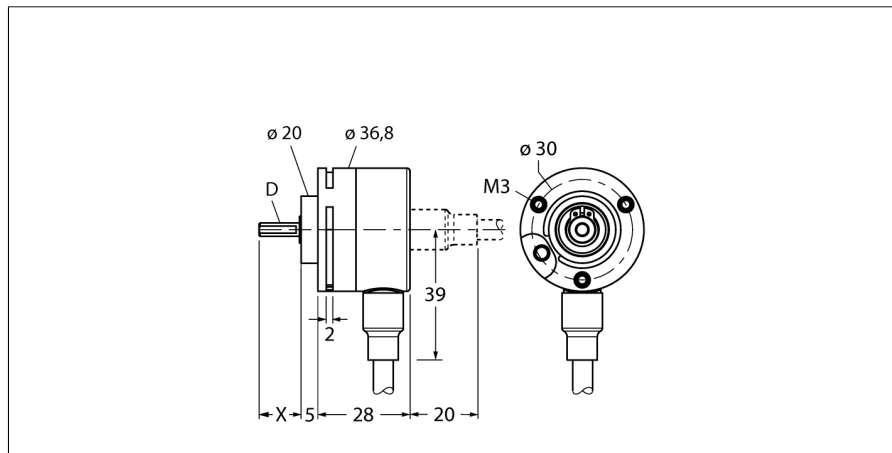


Измерение характеристик вращения

Инкрементальный энкодер

Ri-08S6S-2F1024-C 1M



- Синхро-фланец, Ø 36.8 мм
- Вал, Ø 6 мм x 12.5 мм
- Оптический принцип
- Материал корпуса нерж. сталь
- Класс защиты IP65 со стороны вала
- -20 ... +70°C (напряжение питания > 15 В DC: макс. +55°C)
- max. 6000 об/мин
- 5...30 В DC
- Кабельное соединение, 8-контактн.
- Push-pull, инверт.
- Макс. частота импульсов 250 кГц
- 1024 импульсов

Тип	Ri-08S6S-2F1024-C 1M
Идент. №	1544062
Принцип измерения	Фотоэлектрические
Max. Rotational Speed	6 000 rpm
Момент инерции ротора	0.4 x 10 ⁶ кгм ²
Пусковой момент	0.007 Нм
Температура окружающей среды	-20...+70 °C
Рабочее напряжение	5... 30В =
Ток холостого хода I ₀	≤ 100 мА
Выходной ток	≤ 20 мА
Защита от короткого замыкания	да
Выходная функция	8-проводн., двухтактная/HTL, инвертируемый
Тип выхода	инкрементальн.
Разрешение, инкременты	1024
Макс. частота импульсов	250 кГц
Верхний уровень сигнала	мин. U ₀ - 2 В
Нижний уровень сигнала	макс. 0,5 В
Конструкция	Вал
Тип фланца	без фиксатора
Диаметр фланца	36.8 мм
Тип вала	Вал
Диаметр вала D	6 мм
Длина вала X	12.5 мм
Материал вала	Нерж. сталь
Материал корпуса	Пластмасса полифталамид, 40% углерод. волокно
Соединение	кабель
	радиальный
длина кабеля	1 м
Осевая нагрузка на вал	10 Н
Радиальная нагрузка на вал	20 Н
Виброустойчивость (EN 60068-2-6)	100 m/s ² , 10...2000 Hz
Ударопрочность (EN 60068-2-27)	1000 m/s ² , 6 ms
Protection class housing	IP67
Protection class shaft	IP65

WH	GND	
BN	U _B	+
GN	A	
YE	A inv.	
GY	B	
PK	B inv.	
BU	0	-
RD	0 inv.	-

**Измерение характеристик вращения
Инкрементальный энкодер
Ri-08S6S-2F1024-C 1M**

TURCK

Industrial
Automation

Конфигурация ПИН-контактов

Сигнал	Земля	+U _e	A	A инв.	B	B инв.	0	0 инв.	Оболочка
Цвет провода	Белый	Коричневый	Зелёный	Жёлтый	Жёлто-зеленый	Розовый	Синий	Красный	-