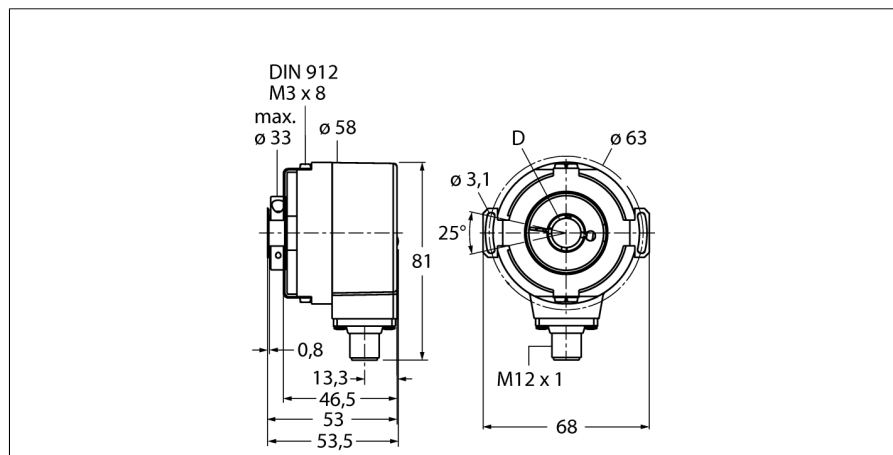


Измерение характеристик вращения

Абсолютный энкодер/ single-turn

RS-31H12E-3C13B-H1181

- Фланец под статор, □ 58 мм
- Полый вал, Ø 12 мм
- Оптический принцип
- Материал корпуса нерж. сталь
- Класс защиты IP67 со стороны вала
- -40...+70°C
- макс. 4000 об/мин
- 10...30 В DC
- SSI, серый
- Разъем "папа", M12 x 1, 8-контактн.
- 360° разрешение в 13 бит (8192 позиций)



Тип	RS-31H12E-3C13B-H1181
Идент. №	1544424

Принцип измерения

Max. Rotational Speed	4 000 rpm
Момент инерции ротора	6 x 10 ⁻⁶ кгм ²
Пусковой момент	0.05 Нм
Диапазон измерений [A...B]	0...360 °
Температура окружающей среды	-40...+70 °C

Рабочее напряжение

Ток холостого хода I ₀	10... 30В =	≤ 45 mA
Выходной ток		≤ 20 mA
Защита от короткого замыкания		да
Выходная функция		8-проводн., SSI, Серый код
Тип выхода		абсолютный однооборотный
Разрешение однооборотн.		13 Бит
Верхний уровень сигнала		тип. 3,8 В
Нижний уровень сигнала		тип. 1,3 В (20 mA нагрузки)

Конструкция

Тип фланца	Полый вал
Диаметр фланца	Фланец с соединением статора
Тип вала	58 мм
Диаметр вала D	Полый вал
Материал вала	12 мм
Материал корпуса	Нерж. сталь
Соединение	Цинк, литье под давлением
	разъем, M12 x 1
	M12, 8-контактн.
Осевая нагрузка на вал	40 Н
Радиальная нагрузка на вал	80 Н
Виброустойчивость (EN 60068-2-6)	100 m/s ² , 55 ... 2000 Hz
Ударопрочность (EN 60068-2-27)	2500 m/s ² , 6 ms
Protection class housing	IP67
Protection class shaft	IP67

1	GND	
2	U _B	+
3	C	+
4	C	-
5	D	+
6	D	-
7	SET	
8	DIR	
PH	shield/PE	

**Измерение характеристик вращения
Абсолютный энкодер/ single-turn
RS-31H12E-3C13B-H1181****Конфигурация ПИН-контактов**

Сигнал	Земля	+U _e	C+	C-	D+	D-	SET	DIR	Shield / PE
Конфигурация ПИН-контактов	1	2	3	4	5	6	7	8	PH

Измерение характеристик вращения
Абсолютный энкодер/ single-turn
RS-31H12E-3C13B-H1181

Аксессуары

Наименование	Идент. №		Чертеж с размерами
RME-1	1544612	Соединительный элемент из нерж. стали для энкодеров с полым валом, диаметр 65 мм, для стандартных применений с высокой динамикой, осевым и радиальным биением.	
RME-2	1544613	Пружинный элемент из нерж. стали для энкодеров с полым валом, диаметр 63 мм, для применений, требующих высокой точности	
RME-4	1544615	Монтажная пластина из нерж. стали для энкодеров с полым валом, диаметр 80...170 мм, для стандартных применений с низкой динамикой, осевым и радиальным биением.	
RME-7	1544618	Соединительный элемент из нерж. стали для энкодеров с полым валом, диаметр 65 мм, для применений с высокой динамикой, осевым и радиальным биением.	
RME-8	1544619	Монтажная пластина из нерж. стали для энкодеров с полым валом, диаметр 65...91.5 мм, для применений с низкой динамикой, осевым и радиальным биением на постоянной скорости.	

Измерение характеристик вращения
Абсолютный энкодер/ single-turn
RS-31H12E-3C13B-H1181

Аксессуары

Наименование	Идент. №		Чертеж с размерами
RME-9	1544620	Монтажная пластина из нерж. стали для энкодеров с полым валом, диаметр 64.5 мм, для применений с низкой динамикой, осевым и радиальным биением.	
RME-13	1544624	Пластиковый пружинный элемент для энкодеров с полым валом, исходный диаметр 42 мм, для применений с низкой динамикой, ограниченным осевым биением, и ограниченным пространством для монтажа.	
RME-14	1544625	Пластиковый пружинный элемент для энкодеров с полым валом, диаметр 44 мм, 60 мм, 63 мм, 65 мм, для применений с низкой динамикой и сильным осевым биением.	