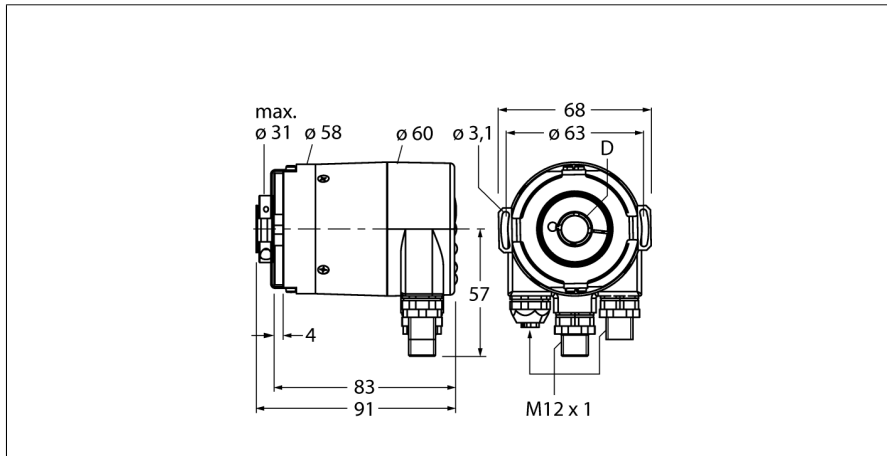


Измерение характеристик вращения

Абсолютный энкодер/ Multiturn

RM-36B12E-9A28B-R3M12



- Фланец под статор, □ 63 мм
- Полый вал, Ø 12 мм
- Оптический принцип
- Материал корпуса нерж. сталь
- Класс защиты IP67 со стороны вала
- -40...+80°C
- макс. 3000 об/мин
- PROFIBUS
- Съёмная крышка шины с 3 x M12 соединениями
- Однооборотный, с масштабируемым разрешением до 16 bit (по умолчанию 13 бит)
- Многооборотный, разрешение 12 бит

Тип	RM-36B12E-9A28B-R3M12
Идент. №	1544445

Принцип измерения	Фотоэлектрические
Max. Rotational Speed	3 000 rpm
Момент инерции ротора	7.5 x10 ⁻⁶ кгм ²
Пусковой момент	0.03 Нм
Температура окружающей среды	-40...+80 °C

Рабочее напряжение	10... 30В =
Ток холостого хода I ₀	≤ 120 мА
Выходная функция	Шина, PROFIBUS
Тип выхода	абсолютный многооборотный
Разрешение однооборотн.	16 Бит
Разрешение многооборотн.	12 Бит
	однооборотный масштабируемый.

Конструкция	Полый вал
Тип фланца	Фланец с соединением статора
Диаметр фланца	63 мм
Тип вала	Полый вал
Диаметр вала D	12 мм
Материал вала	Нерж. сталь
Материал корпуса	Цинк, литье под давлением
Соединение	подключение к PROFIBUS шине
	M12 x 3
Осевая нагрузка на вал	40 Н
Радиальная нагрузка на вал	80 Н
Виброустойчивость (EN 60068-2-6)	100 m/s ² , 55...2000 Hz
Ударопрочность (EN 60068-2-27)	2500 m/s ² , 6 ms
Protection class housing	IP67
Protection class shaft	IP67

**Измерение характеристик вращения
Абсолютный энкодер/ Multiturn
RM-36B12E-9A28B-R3M12****Конфигурация ПИН-контактов**

Сигнал	PB_A	PB_B	Экран	BUS_VDC	PB_A	BUS_GND	PB_B	Экран	-
Signal -Pin	BUS in 2	BUS in 4	BUS in 5	BUS out 1	BUS out 2	BUS out 3	BUS out 4	BUS out 5	-
Мощность	U _s	-	0V	-	-	-	-	-	-
Power- Pin	1	2	3	4	5	-	-	-	-

Измерение характеристик вращения
Абсолютный энкодер/ Multiturn
RM-36B12E-9A28B-R3M12

Аксессуары

Наименование	Идент. №		Чертеж с размерами
RME-1	1544612	Соединительный элемент из нерж. стали для энкодеров с полым валом, диаметр 65 мм, для стандартных применений с высокой динамикой, осевым и радиальным биением.	
RME-2	1544613	Пружинный элемент из нерж. стали для энкодеров с полым валом, диаметр 63 мм, для применений, требующих высокой точности	
RME-4	1544615	Монтажная пластина из нерж. стали для энкодеров с полым валом, диаметр 80...170 мм, для стандартных применений с низкой динамикой, осевым и радиальным биением.	
RME-7	1544618	Соединительный элемент из нерж. стали для энкодеров с полым валом, диаметр 65 мм, для применений с высокой динамикой, осевым и радиальным биением.	
RME-8	1544619	Монтажная пластина из нерж. стали для энкодеров с полым валом, диаметр 65...91.5 мм, для применений с низкой динамикой, осевым и радиальным биением на постоянной скорости.	

Измерение характеристик вращения
Абсолютный энкодер/ Multiturn
RM-36B12E-9A28B-R3M12

Аксессуары

Наименование	Идент. №		Чертеж с размерами
RME-9	1544620	Монтажная пластина из нерж. стали для энкодеров с полым валом, диаметр 64.5 мм, для применений с низкой динамикой, осевым и радиальным биением.	
RME-13	1544624	Пластиковый пружинный элемент для энкодеров с полым валом, исходный диаметр 42 мм, для применений с низкой динамикой, ограниченным осевым биением, и ограниченным пространством для монтажа.	
RME-14	1544625	Пластиковый пружинный элемент для энкодеров с полым валом, диаметр 44 мм, 60 мм, 63 мм, 65 мм, для применений с низкой динамикой и сильным осевым биением.	